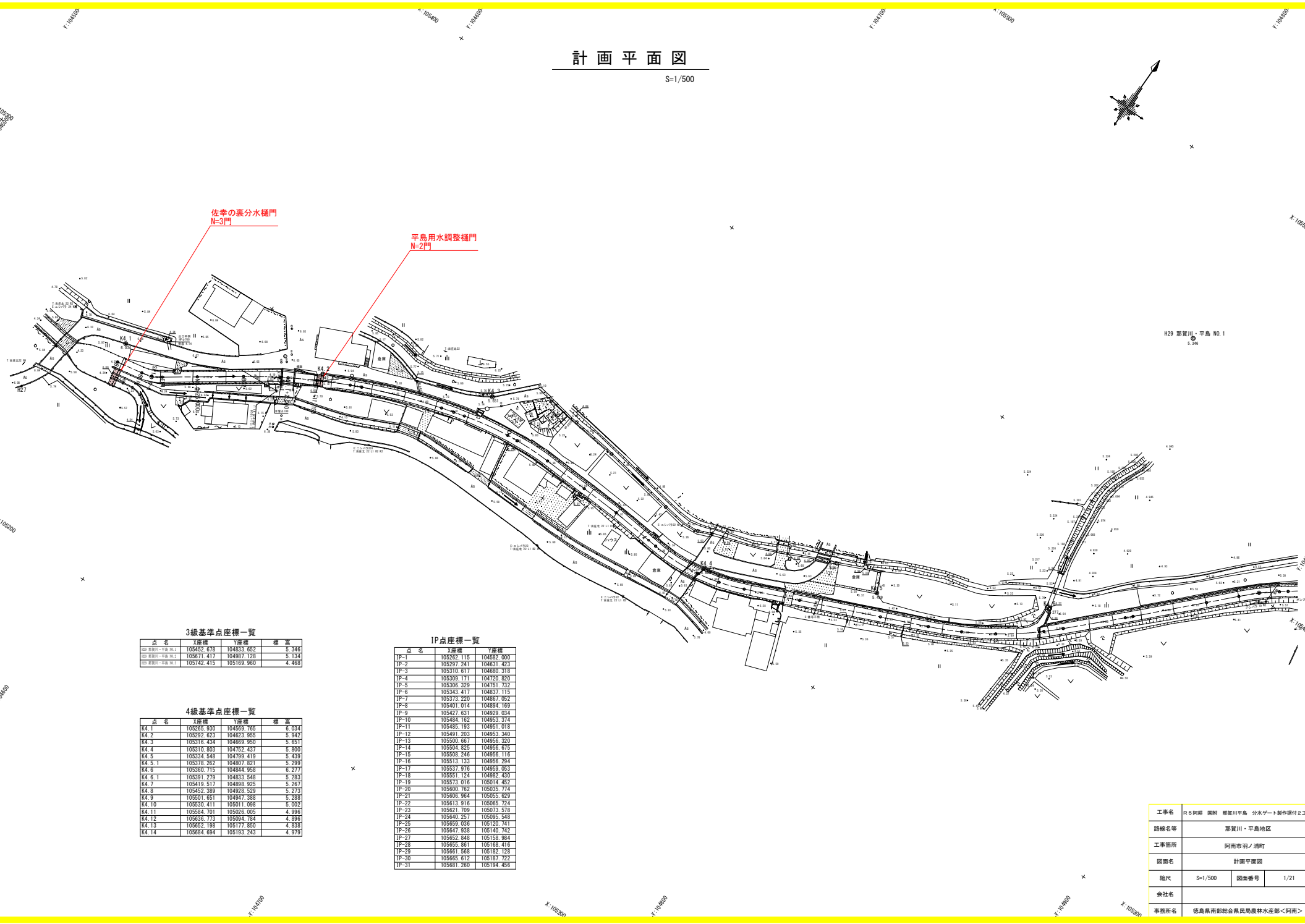


計画平面図

S=1/500



3級基準点座標一覧

点名	X座標	Y座標	標高
3級基準点-平島 No.1	105452.678	104633.652	5.340
3級基準点-平島 No.2	105671.417	104987.128	5.134
3級基準点-平島 No.3	105742.415	105169.960	4.468

IP点座標一覧

点名	X座標	Y座標	標高
IP-1	105262.115	104552.400	
IP-2	105297.241	104631.423	
IP-3	105310.617	104680.318	
IP-4	105309.111	104730.820	
IP-5	105306.329	104751.732	
IP-6	105343.417	104837.115	
IP-7	105373.220	104887.162	
IP-8	105401.014	104894.168	
IP-9	105427.631	104929.634	
IP-10	105484.162	104953.374	
IP-11	105485.193	104951.918	
IP-12	105491.203	104953.340	
IP-13	105500.667	104956.320	
IP-14	105504.625	104956.615	
IP-15	105508.246	104956.116	
IP-16	105513.143	104956.294	
IP-17	105527.976	104959.063	
IP-18	105551.124	104962.430	
IP-19	105573.016	105014.462	
IP-20	105600.762	105035.774	
IP-21	105606.964	105035.629	
IP-22	105613.916	105065.724	
IP-23	105621.709	105073.978	
IP-24	105640.257	105095.348	
IP-25	105658.696	105130.741	
IP-26	105647.938	105140.742	
IP-27	105652.848	105158.984	
IP-28	105655.861	105168.616	
IP-29	105661.588	105182.128	
IP-30	105665.612	105187.722	
IP-31	105681.260	105194.456	

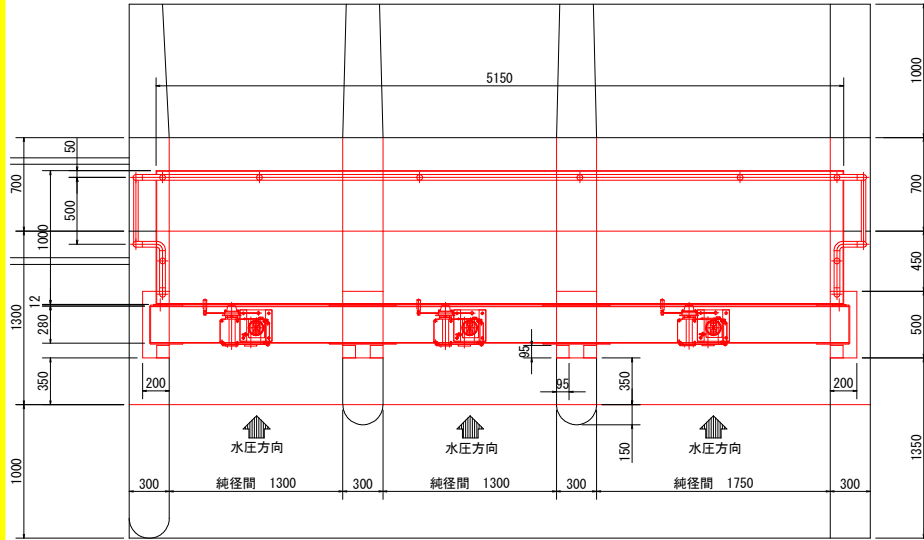
4級基準点座標一覧

点名	X座標	Y座標	標高
K4.1	105285.930	104669.785	6.034
K4.2	105292.623	104623.935	5.942
K4.3	105316.434	104669.950	5.651
K4.4	105310.803	104752.437	5.800
K4.5	105334.548	104799.419	5.439
K4.5.1	105378.282	104807.821	5.299
K4.6	105360.715	104844.958	6.277
K4.6.1	105391.219	104833.546	5.283
K4.7	105419.517	104836.925	5.297
K4.8	105452.389	104928.529	5.273
K4.9	105501.651	104947.388	5.288
K4.10	105530.411	105011.989	5.002
K4.11	105584.701	105026.005	4.996
K4.12	105636.773	105094.784	4.896
K4.13	105652.198	105177.350	4.838
K4.14	105684.694	105193.243	4.979

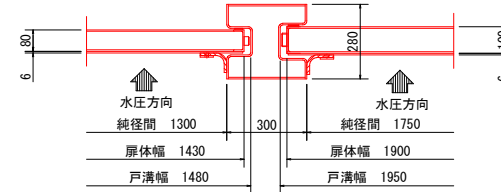
工事名	R5阿蘇 国府 那賀川平島 分水ゲート製作取付2工事		
路線名等	那賀川・平島地区		
工事箇所	阿南市羽ノ浦町		
図面名	計画平面図		
縮尺	S=1/500	図面番号	1/21
会社名			
事務所名	徳島県南部総合農林局農林水産部<阿南>		

佐幸の裏分水樋門一般図

平面図 S=1/20

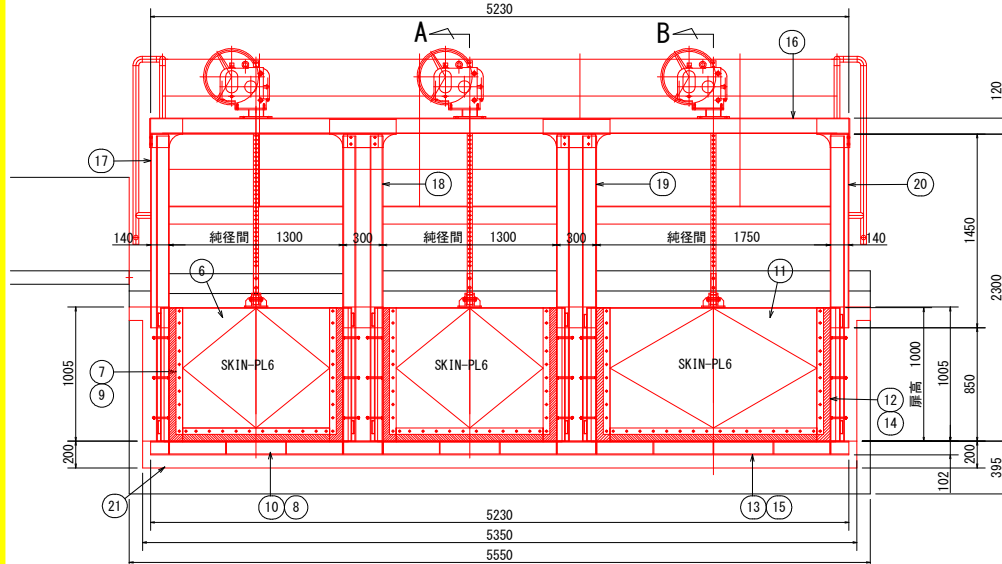


戸溝部断面詳細図
S=1/10

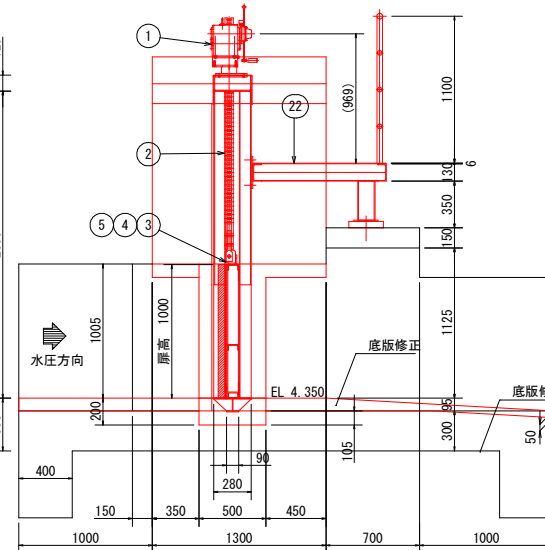


NO	名称	材料	数量	規格	注記
1	開閉機	購入品	3	単動ラック式-10kN用	
2	ラック棒	購入品	3	10kN用×1800L	SUS304
3	ラック棒継手	購入品	3	10kN用	SUS304
4	吊上ピン	購入品	3	10kN用	SUS304N2
5	吊上金物	SUS304	3	PL12, PL9	
6	扉体(A)	SUS304	2	PL6, [80×40×6	
7	水密ゴム(A)	合成ゴム	4	t=10	
8	水密ゴム(B)	合成ゴム	2	t=10	
9	ゴム押え板(A)	SUS304	4	FB6×50	
10	ゴム押え板(B)	SUS304	2	FB6×50	
11	扉体(B)	SUS304	1	PL6, [100×50×6	
12	水密ゴム(C)	合成ゴム	2	t=10	
13	水密ゴム(D)	合成ゴム	1	t=10	
14	ゴム押え板(C)	SUS304	2	FB6×50	
15	ゴム押え板(D)	SUS304	1	FB6×50	
16	上部フレーム	SUS304	1	PL6	
17	サイドフレーム(左岸)	SUS304他	1	PL6他	
18	サイドフレーム(中央左)	SUS304他	1	PL6他	
19	サイドフレーム(中央右)	SUS304他	1	PL6他	
20	サイドフレーム(右岸)	SUS304他	1	PL6他	
21	下部フレーム	SUS304他	1	PL6, FB6×90	
22	操作台	SUS304	1	ChPL6, [130×65×6他	

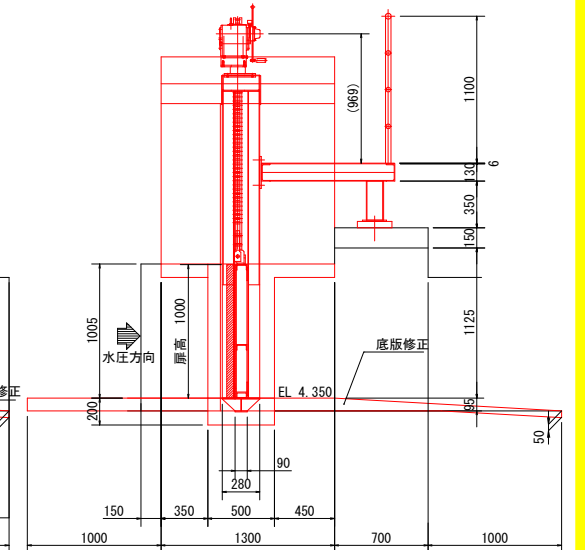
正面図 S=1/20



A断面図 S=1/20



B断面図 S=1/20



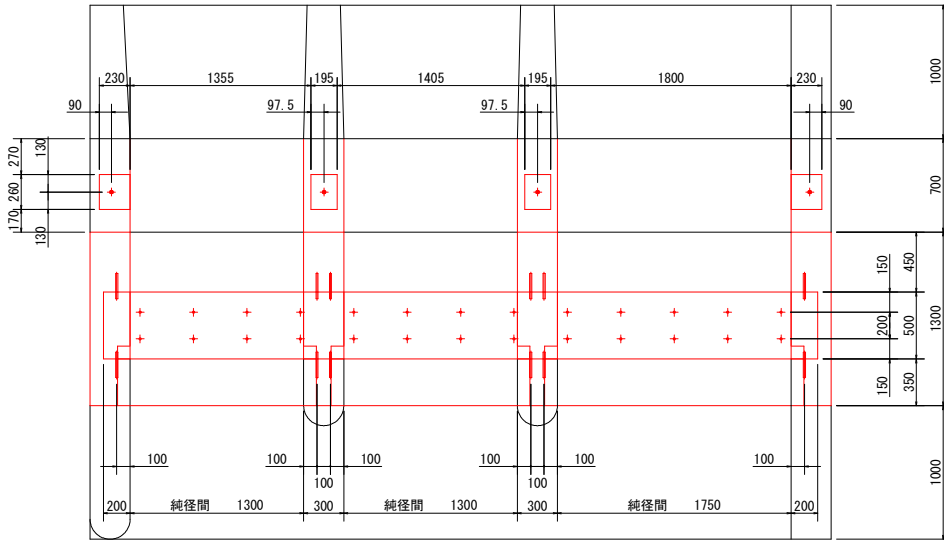
設計仕様	
型式	ステンレス製門柱型スライドゲート(ラック式)
純径間×有効高	B1300×H1000
水密方式	前面3方ゴム水密
設計水深	1.005 m
操作水深	1.005 m
揚程	1.005 m
操作方式	手動
開閉機型式	単動ラック式
設計基準	鋼構造物計画設計技術指針 17:
設置数	2 門

設計仕様	
型式	ステンレス製門柱型スライドゲート(ラック式)
純径間×有効高	B1750×H1000
水密方式	前面3方ゴム水密
設計水深	1.005 m
操作水深	1.005 m
揚程	1.005 m
操作方式	手動
開閉機型式	単動ラック式
設計基準	鋼構造物計画設計技術指針 17:
設置数	1 門

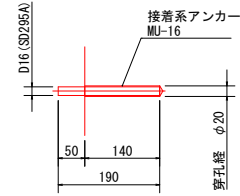
工事名	R5河川 国府 那賀川平島 分水ゲート製作据付工事
路線名等	那賀川・平島地区
工事箇所	阿南市羽ノ浦町
図面名	佐幸の裏分水樋門 一般図
縮尺	図示 図面番号 2/21
会社名	
事務所名	徳島県南部総合農林局農林水産部<阿南>

佐幸の裏分水樋門箱抜き寸法図

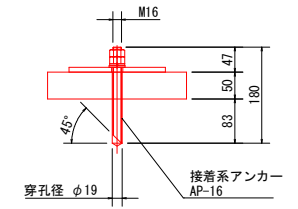
平面図S=1/20



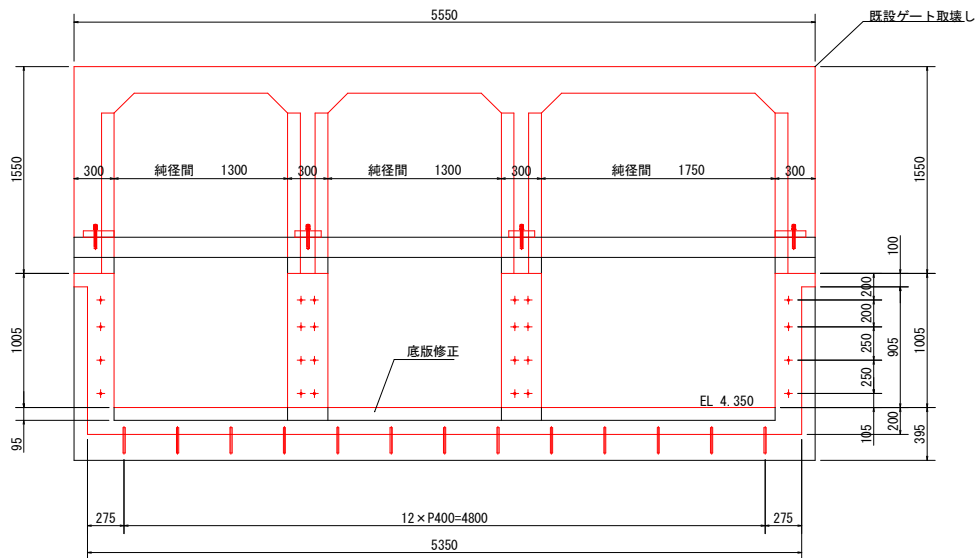
挿し筋詳細図S=1/5
N=74本



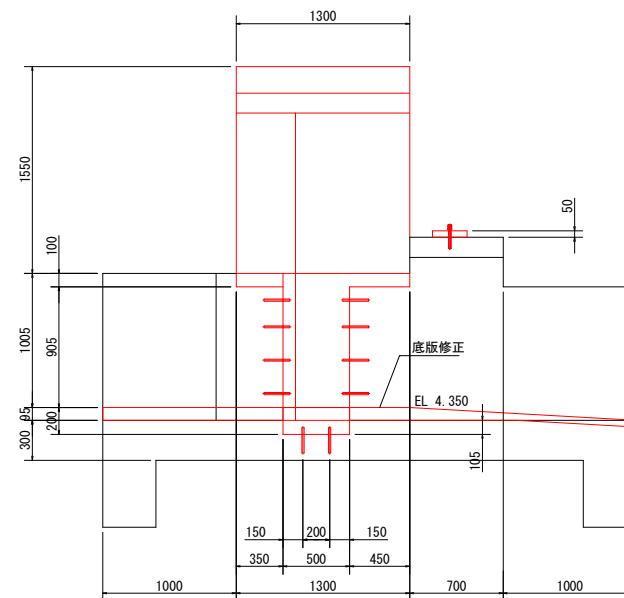
操作台アンカー詳細図S=1/5
N=4本



正面図S=1/20



断面図S=1/20

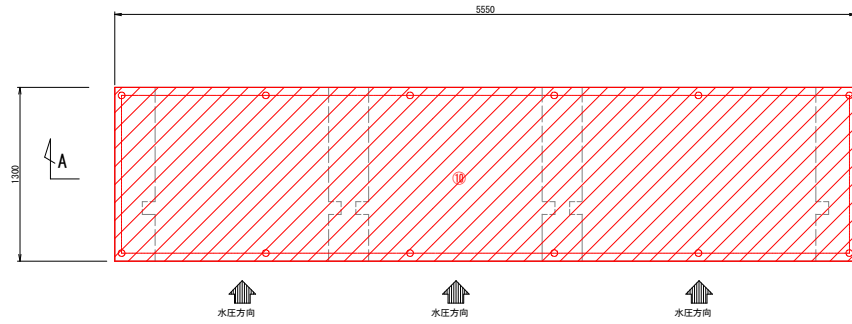


工事名	R5阿南 国附 那賀川平島 分水ゲート製作据付2工事		
路線名等	那賀川・平島地区		
工事箇所	阿南市羽ノ浦町		
図面名	佐幸の裏分水樋門 箱抜き寸法図		
縮尺	図示	図面番号	3/21
会社名			
事務所名	徳島県南部総合農林局農林水産部<阿南>		

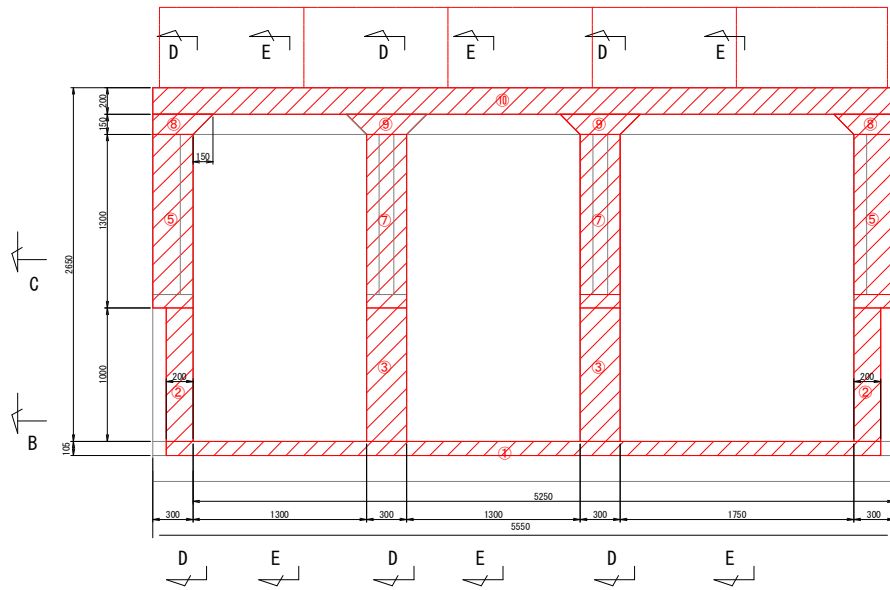
佐幸の裏分水樋門取壊し図

S=1/20

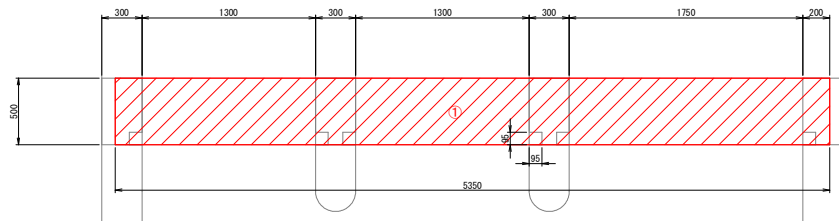
平面図



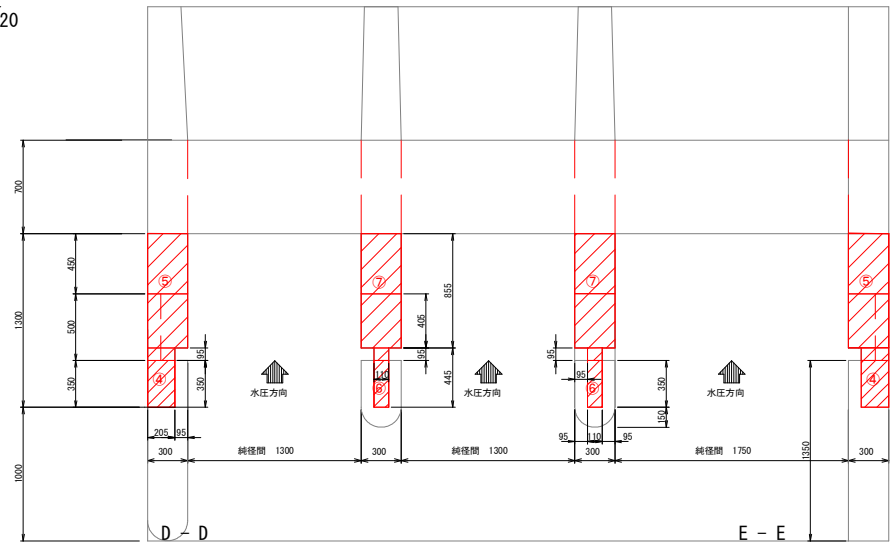
A - A



B - B



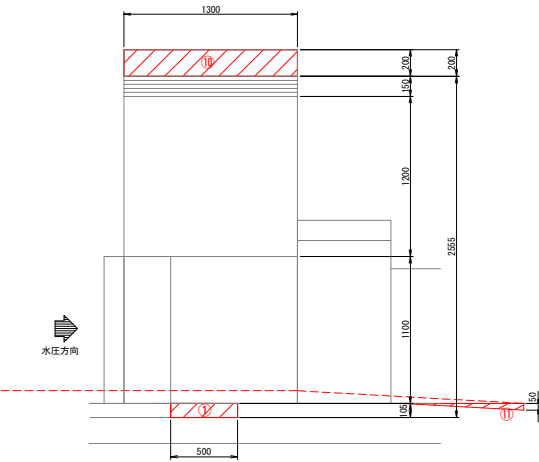
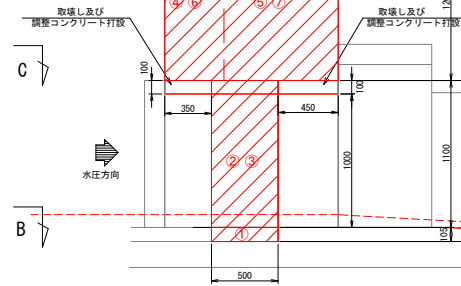
C - C



A

C

B



: コンクリート取壊し部分を示す。

工事名	R 6 阿蘇 国附 那賀川平島 分水ゲート製作取付工事
路線名等	那賀川 - 平島地区
工事箇所	阿南市羽ノ浦町
図面名	佐幸の裏分水樋門 取壊し図
縮尺	S=1/20 図面番号 4/21
会社名	
事務所名	徳島県南部総合農林水産部<阿南>

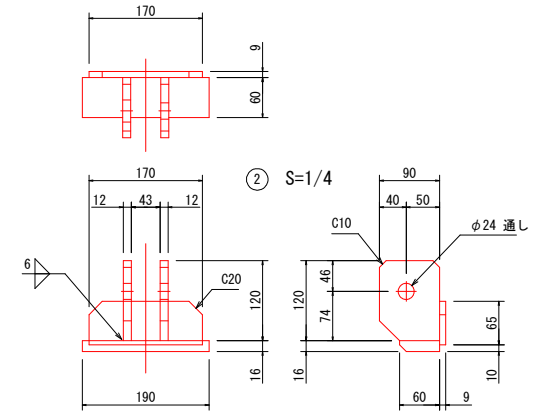
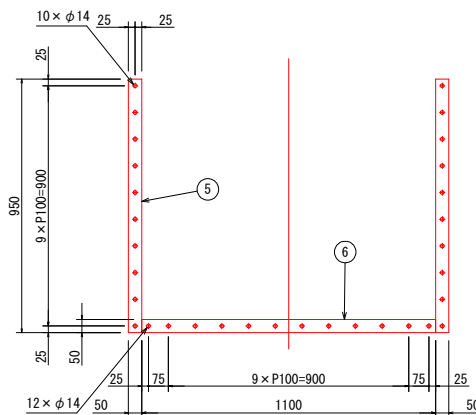
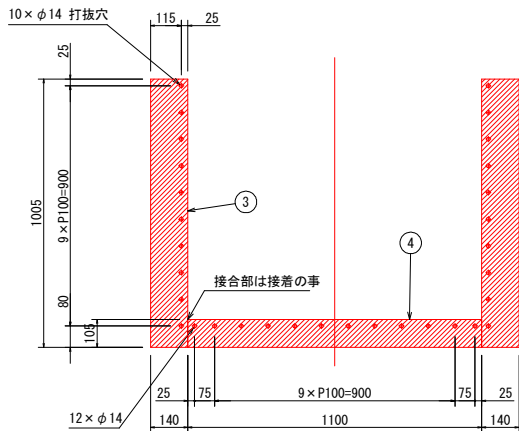
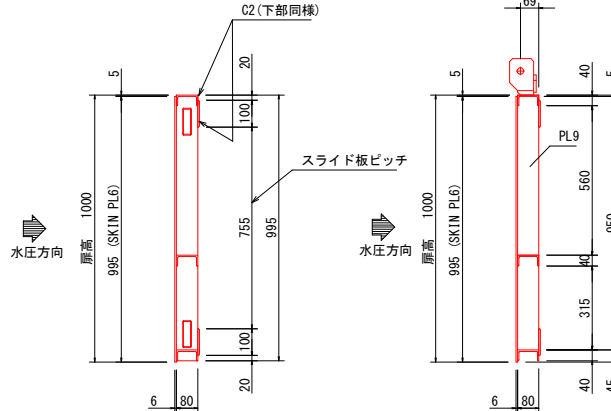
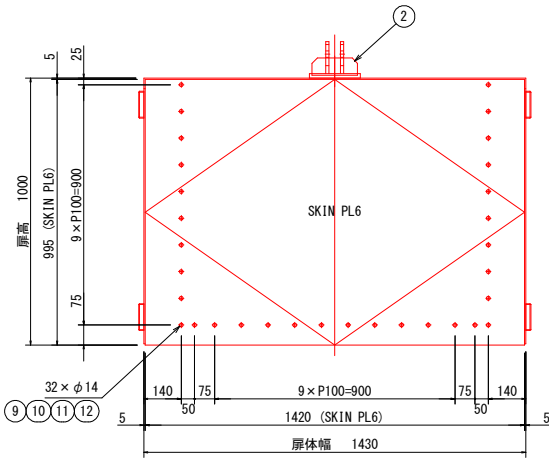
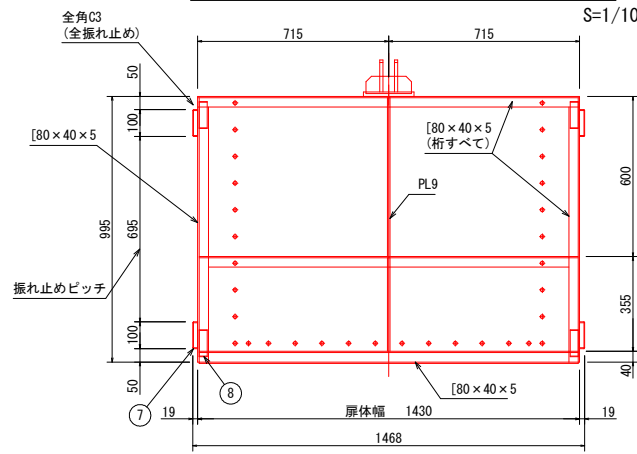
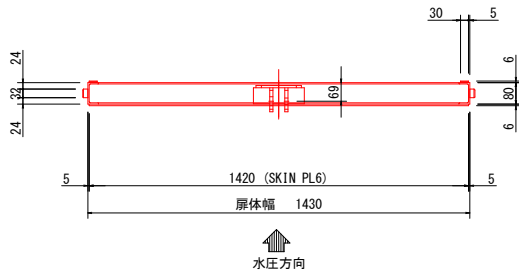
佐幸の裏分水樋門扉体組立図(1)

No.	名称	材料	規格	注記
1	扉体	SUS304	1 PL6, [80×40×5他	
2	吊上金物	SUS304	1 PL16, PL12, PL9	
3	水密ゴム(A)	合成ゴム	2 t=10	
4	水密ゴム(B)	合成ゴム	1 t=10	
5	ゴム押え板(A)	SUS304	2 FB6×50	
6	ゴム押え板(B)	SUS304	1 FB6×50	
7	振れ止め	SUS304	4 FB19×32	
8	スライド板	SUS304	4 FB6×30	
9	六角ボルト	SUS304	4 M12×45	
10	六角ボルト	SUS304	28 M12×40	
11	六角ナット	SUS304	32 M12	
12	平座金	SUS304	32 M12	

(注記)

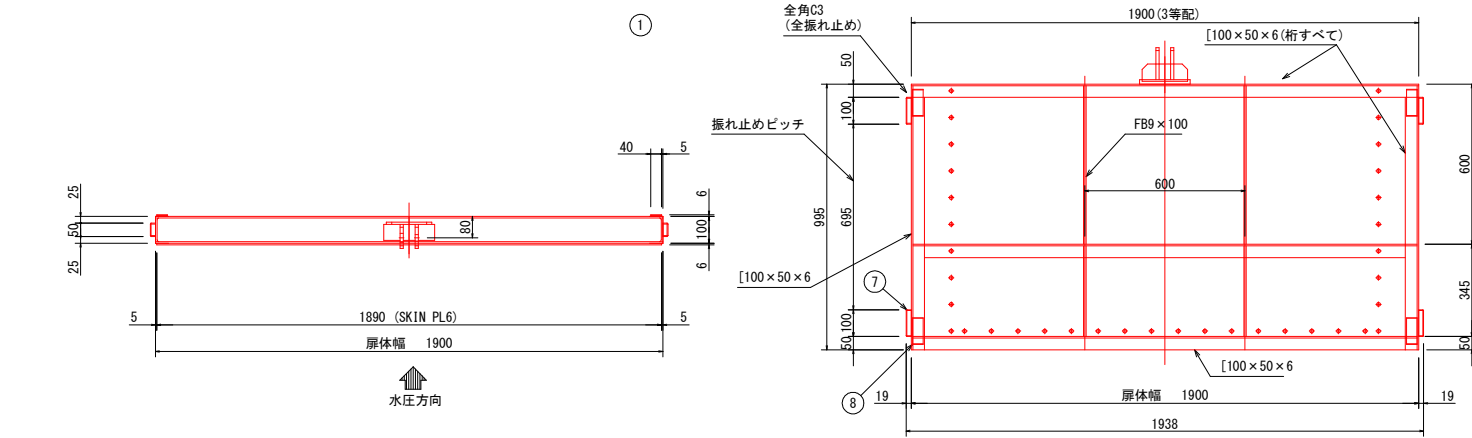
- 1) 本図の指示なき溶接は ∇ / ∇ / ∇ を標準とし、溶接脚長は4mmとする。
- 2) 状況に応じて開先加工及びG仕上げを施すものとする。
- 3) 指示なきスカラップはC15, R20とする。
- 4) 特記以外の材質はすべてSUS304とする。
- 5) 指示なきボルトは全ネジとする。
- 6) 上記表は1門分を示し、製作数は2門分とする。

①



工事名	R5河原 国府 那賀川平島 分水ゲート製作附帯工事		
路線名等	那賀川・平島地区		
工事箇所	阿南市羽ノ浦町		
図面名	佐幸の裏分水樋門 扉体組立図(1)		
縮尺	S=1/10	図面番号	5/21
会社名			
事務所名	徳島県南部総合農林島農林水産部<阿南>		

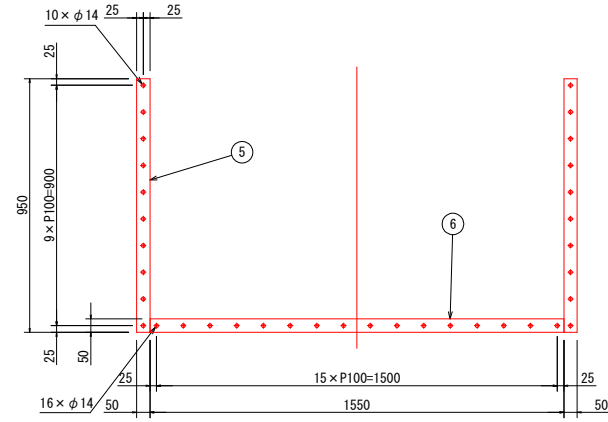
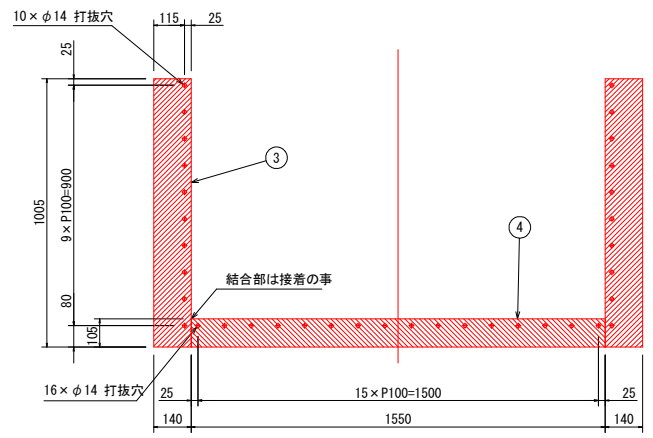
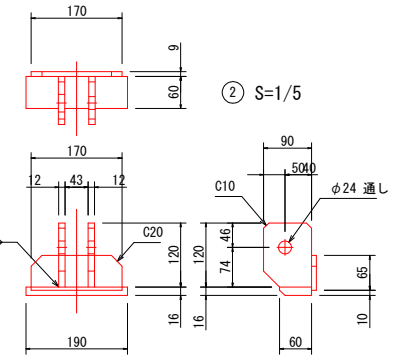
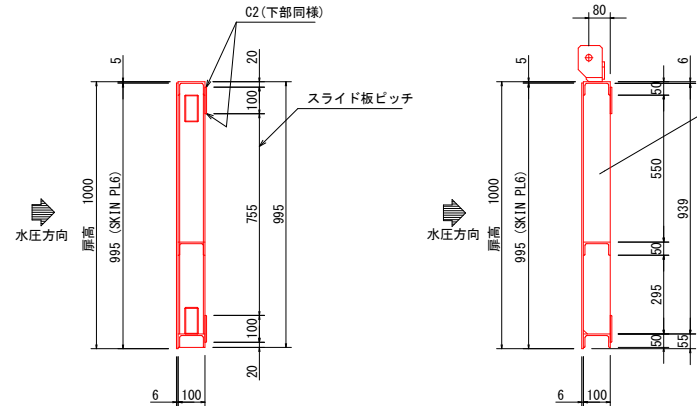
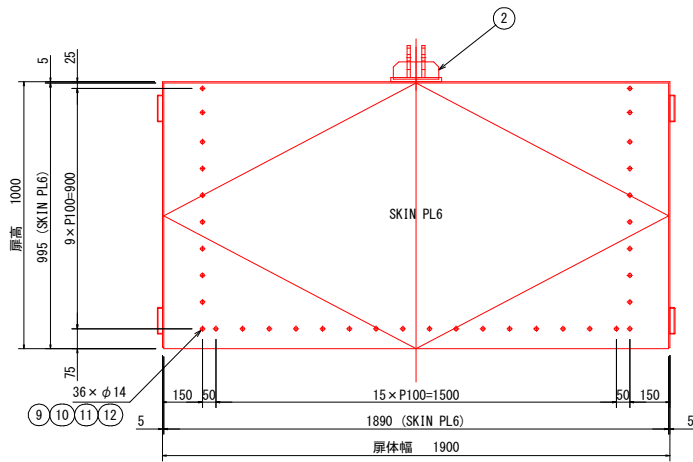
佐幸の裏分水樋門扉体組立図(2) S=1/10



No.	名称	材料	数量	規格	注記
1	扉体(A)	SUS304	1	PL6, [100×50×6他	
2	吊上金物	SUS304	1	PL16, PL12, PL9	
3	水密ゴム(A)	合成ゴム	2	t=10	
4	水密ゴム(B)	合成ゴム	1	t=10	
5	ゴム押え板(A)	SUS304	2	FB6×50	
6	ゴム押え板(B)	SUS304	1	FB6×50	
7	振れ止め	SUS304	4	FB19×50	
8	スライド板	SUS304	4	FB6×40	
9	六角ボルト	SUS304	4	M12×45	
10	六角ボルト	SUS304	32	M12×40	
11	六角ナット	SUS304	36	M12	
12	平座金	SUS304	36	M12	

(注 記)

- 1) 本図の指示なき溶接は ∇/∇ / \cup を標準とし、溶接脚長は4mmとする。
- 2) 状況に応じて開先加工及びG仕上げを施すものとする。
- 3) 指示なきスカロップはC15, R20とする。
- 4) 特記以外の材質はすべてSUS304とする。
- 5) 指示なきボルトは全ネジとする。



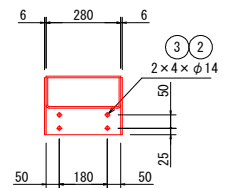
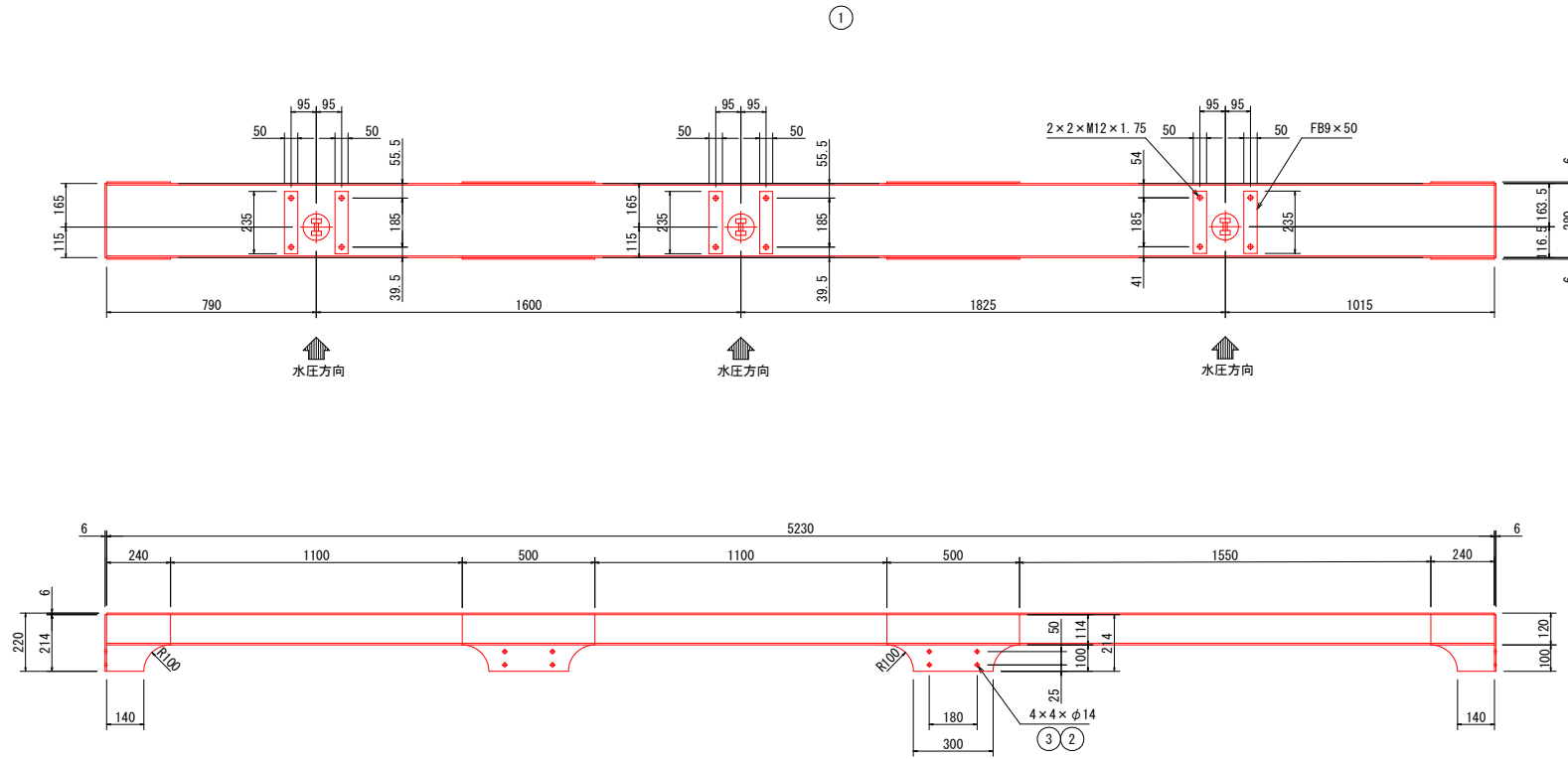
工事名	R9国研 国研 那賀川平島 分水ゲート製作据付工事
路線名等	那賀川・平島地区
工事箇所	阿南市羽ノ浦町
図面名	佐幸の裏分水樋門 扉体組立図(2)
縮尺	S=1/10 図面番号 6/21
会社名	
事務所名	徳島県南部総合農林局農林水産部<阿南>

No	名称	材料	数量	規格	注記
1	上部フレーム	SUS304	1	PL6, FB9×50	
2	六角ボルト	SUS304	24	M12×25	
3	ばね座金	SUS304	24	M12	

佐幸の裏分水樋門 巻き上げ機設置架台組立図

S=1/10

- (注記)
- 1) 本図の指示なき溶接は ∇ / \sqcup を標準とし、溶接脚長は4mmとする。
 - 2) 状況に応じて開先加工及びG仕上げを施すものとする。
 - 3) 特記以外の材質はすべてSUS304とする。
 - 4) 指示なきボルトは全ネジとする。



工事名	R0阿南 国府 那賀川平島 分水ゲート製作据付2工事		
路線名等	那賀川・平島地区		
工事箇所	阿南市羽ノ浦町		
図面名	佐幸の裏分水樋門 巻き上げ機設置架台組立図		
縮尺	S=1/10	図面番号	7/21
会社名			
事務所名	徳島県南部総合農林水産部<阿南>		

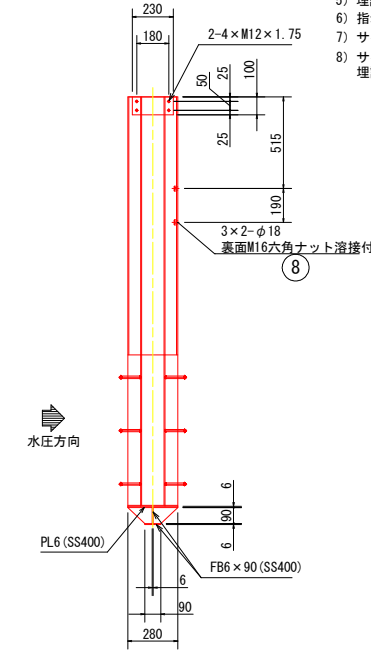
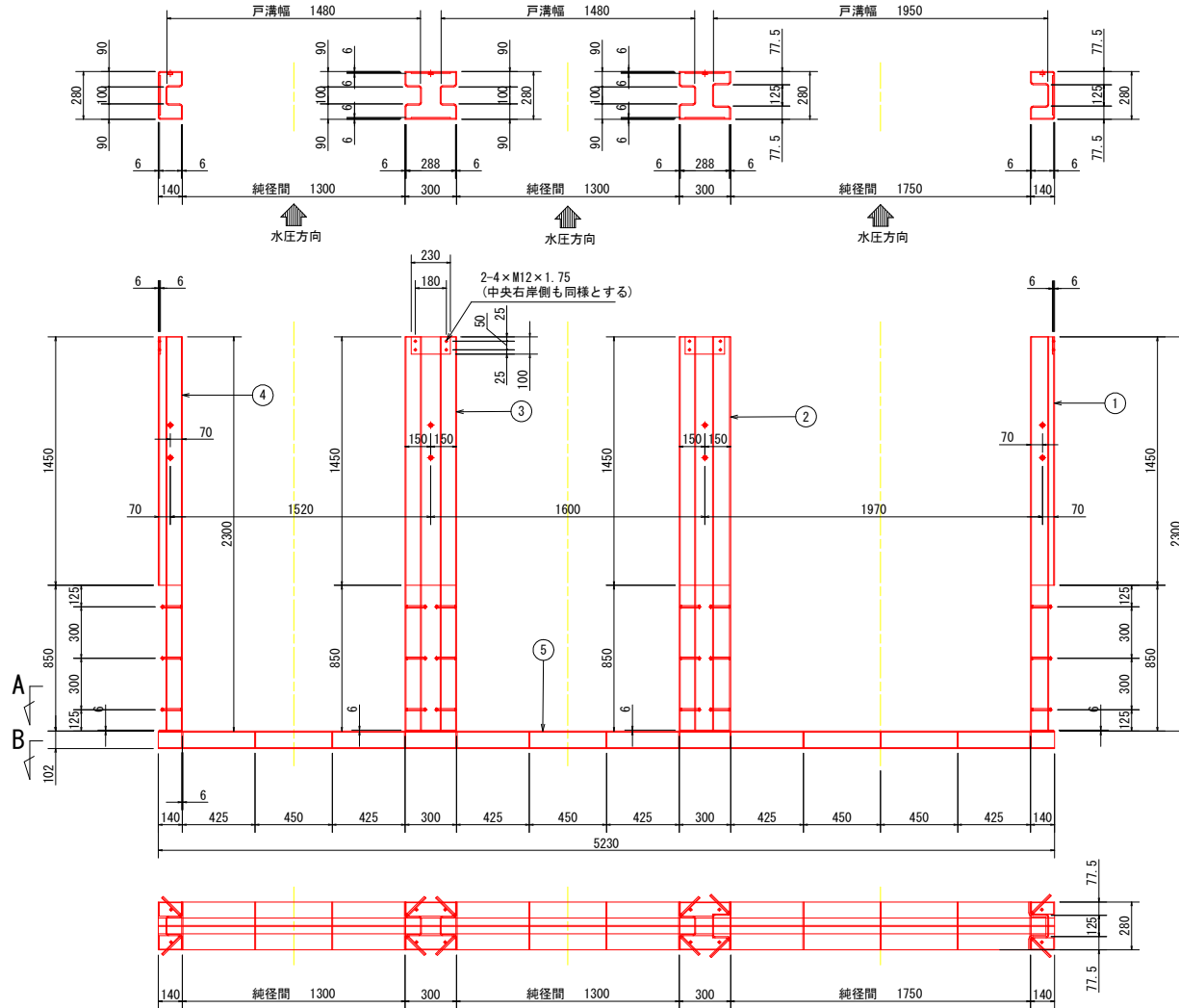
佐幸の裏分水樋門戸当り組立図

S=1/15

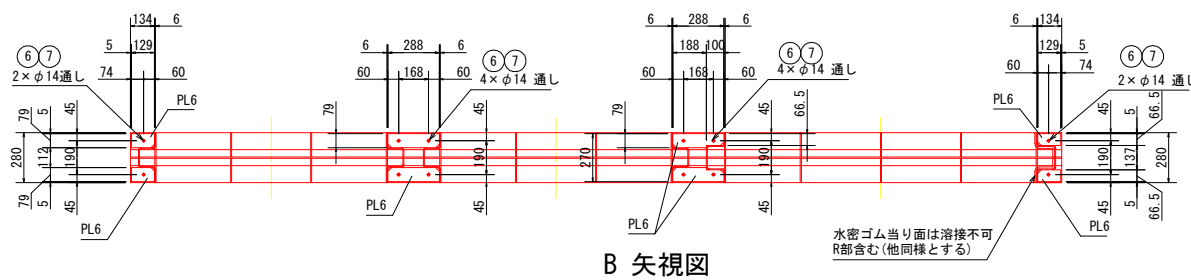
No	名称	材料	数量	規格	注記
1	サイドフレーム (右岸)	SUS304他	1	PL6	
2	サイドフレーム (中央右)	SUS304他	1	PL6	
3	サイドフレーム (中央左)	SUS304他	1	PL6	
4	サイドフレーム (左岸)	SUS304他	1	PL6	
5	下部フレーム	SUS304他	1	PL6, FB6×90	
6	六角ボルト	SUS304	12	M12×25	
7	六角ナット	SUS304	12	M12	
8	六角ナット	SUS304	8	M16	

(注記)

- 1) 本図の指示なき溶接は $\sqrt{\text{V}}$ / U を標準とし、溶接脚長は4mmとする。
- 2) 状況に応じて開先加工及びG仕上げを施すものとする。
- 3) 下部フレーム (SS400部) はタク溶接 (50-150) とする。
- 4) 特記以外の材質はすべてSUS304とする。
- 5) 埋設部 (SS400部) はジンクリッチ処理のこと。
- 6) 指示なきボルトは全ネジとする。
- 7) サイドフレームと下部フレームは分割構造とする。
- 8) サイドフレームと下部フレームは現場にて位置出し後、埋設部のみ溶接付の事。



A 矢視図



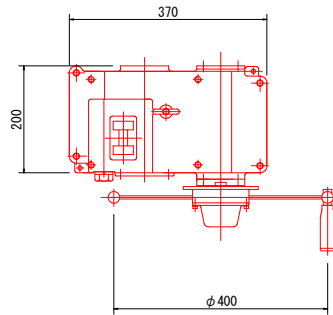
B 矢視図

水密ゴム当り面は溶接不可
R部含む (他同様とする)

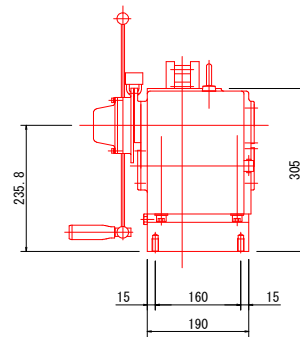
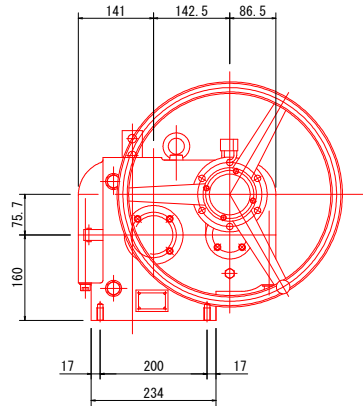
工事名	R5阿蘇 国府 那賀川平島 分水ゲート製作部分2工事		
路線名等	那賀川・平島地区		
工事箇所	阿南市羽ノ浦町		
図面名	佐幸の裏分水樋門 戸当り組立図		
縮尺	S=1/15	図面番号	8/21
会社名			
事務所名	徳島県南部総合振興局農林水産部<阿南>		

佐幸の裏分水樋門 開閉器組立図

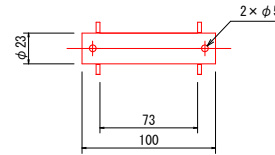
手動ラック式開閉機 S=1/5



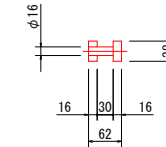
開閉機要目表	
型式	M-01型
開閉許容荷重	10 kN
開閉速度	29.5 cm / 30rev
ラック棒	10 kN用 ~ 1本
全減速比	1 / 25.55
備考	



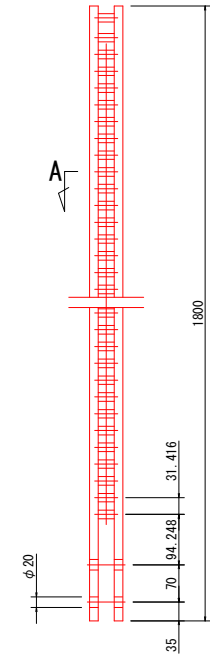
吊上ピン S=1/2
(SUS304N2)



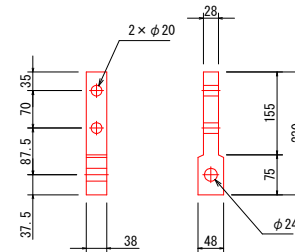
A矢視 S=1/5



ラック棒 S=1/5
(SUS304)



ラック棒継手 S=1/5
(SUS304)



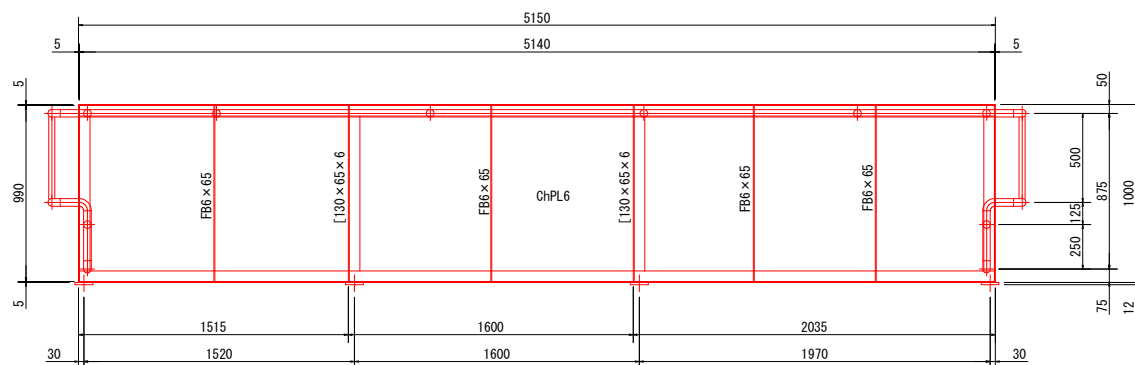
工事名	R5阿南 国府 那賀川平島 分水ゲート製作据付2工事		
路線名等	那賀川・平島地区		
工事箇所	阿南市羽ノ浦町		
図面名	佐幸の裏分水樋門 開閉器組立図		
縮尺	図示	図面番号	9/21
会社名			
事務所名	徳島県南部総合農林水産部<阿南>		

佐幸の裏分水樋門 操作台組立図

S=1/15

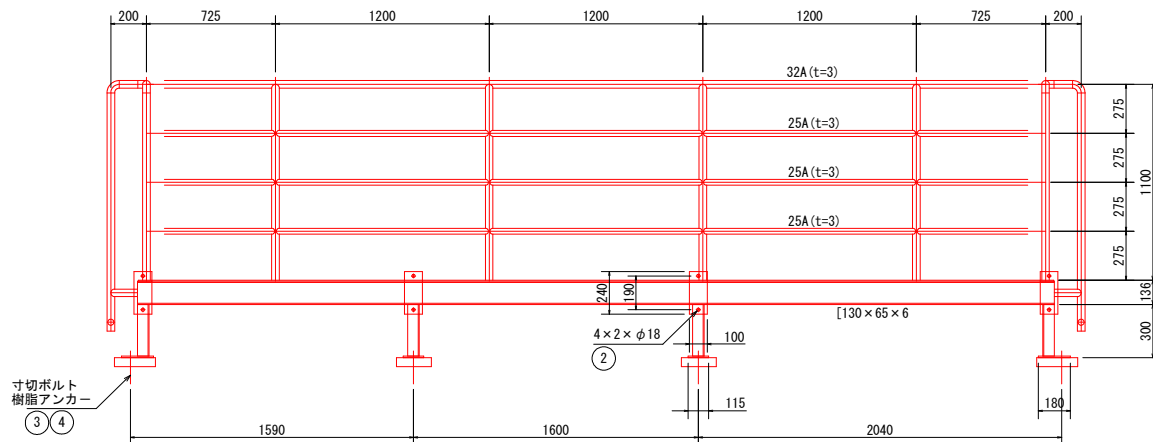
NO	名称	材料	数量	規格	注記
1	操作台	SUS304	1	ChPL6, [130×65×6他	
2	六角ボルト	SUS304	8	M16×30, SW	
3	寸切ボルト・2ナット	SUS304	4	M16×180, PW, SW	
4	樹脂カプセル	購入品	4	M16用	

① 平面図

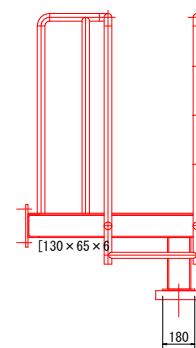


(注 記)

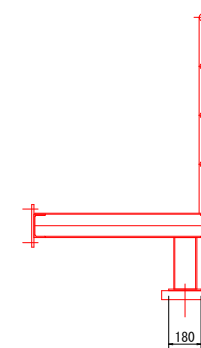
- 1) 本図の指示なき溶接は、 ∇ / ∇ を標準とし、溶接脚長は4mmとする。
- 2) 状況に応じて開先加工及びG仕上げを施すものとする。
- 3) 指示なき角は糸面取りとする。



正面図



側面図



断面図

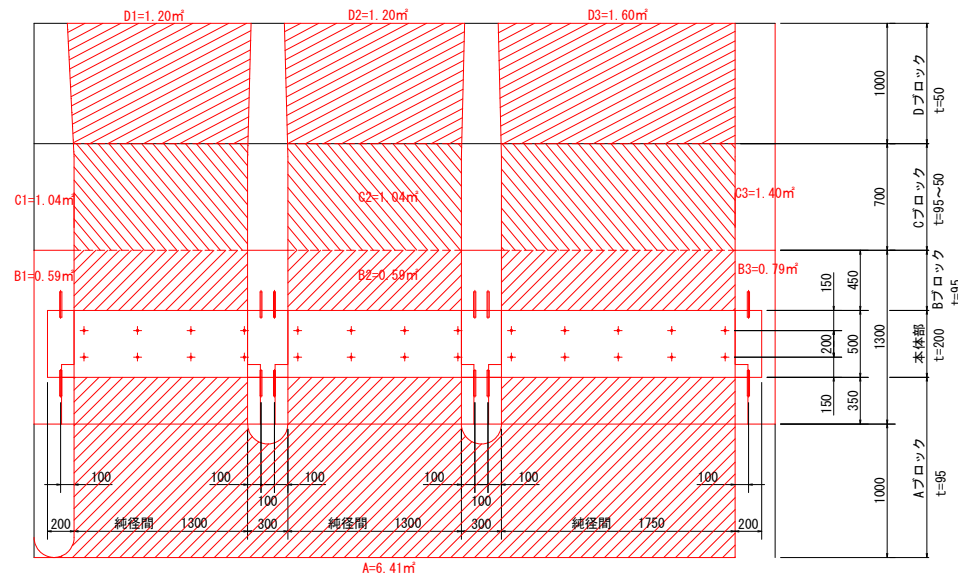
寸切ボルト
樹脂アンカー
③ ④

工事名	R5阿南 国附 那賀川平島 分水ゲート製作据付2工事		
路線名等	那賀川・平島地区		
工事箇所	阿南市羽ノ浦町		
図面名	佐幸の裏分水樋門 操作台組立図		
縮尺	S=1/15	図面番号	10/21
会社名			
事務所名	徳島県南部総合農林水産部<阿南>		

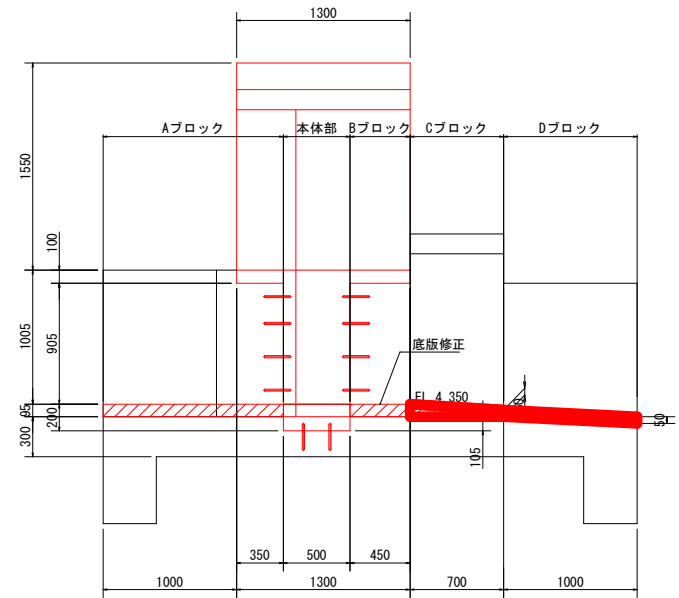
佐幸の裏分水樋門 底版修正

S=1/20

平面図



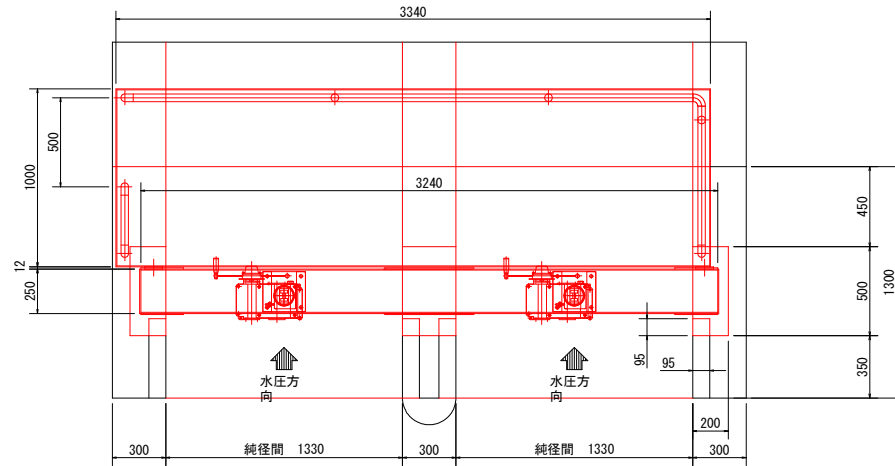
断面図



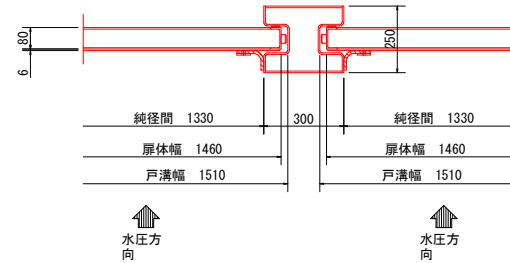
工事名	R5阿南 国府 那賀川平島 分水ゲート製作据付工事		
路線名等	那賀川・平島地区		
工事箇所	阿南市羽ノ浦町		
図面名	佐幸の裏分水樋門 底版修正		
縮尺	S=1/20	図面番号	11/21
会社名			
事務所名	徳島県南部総合農林局農林水産部<阿南>		

平島用水調整樋門一般図

平面図 S=1/15

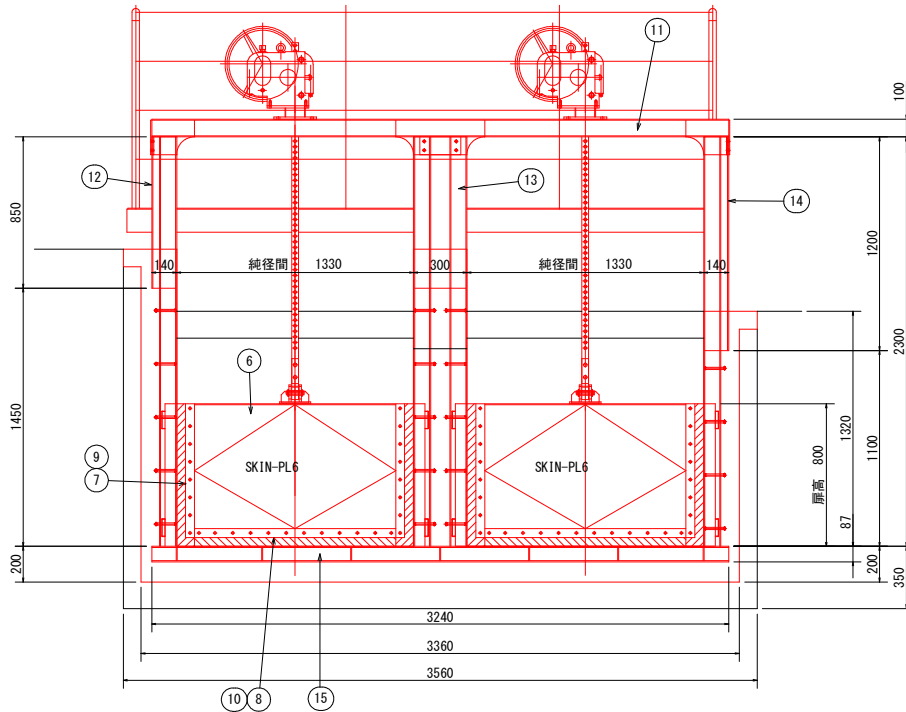


戸溝部断面詳細図
S=1/10

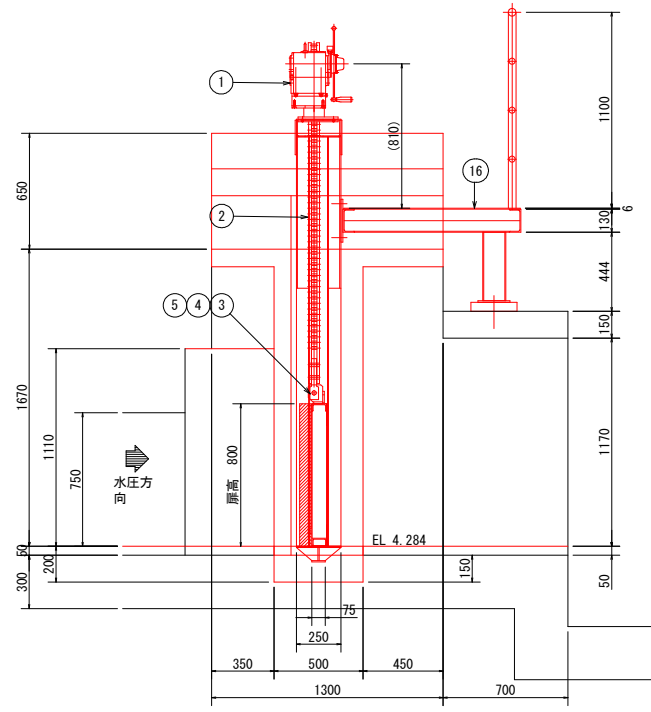


NO	名称	材料	数量	規格	注記
1	開閉機	購入品	3	単動ラック式-10kN用	
2	ラック棒	購入品	3	10kN用×2000L	SUS304
3	ラック棒継手	購入品	3	10kN用	SUS304
4	吊上ピン	購入品	1	10kN用	SUS304N2
5	吊上金物	SUS304	3	PL12, PL9	
6	扉体	SUS304	3	PL6, [80×40×6	
7	水密ゴム(A)	合成ゴム	5	t=10	
8	水密ゴム(B)	合成ゴム	3	t=10	
9	ゴム押え板(A)	SUS304	5	FB6×50	
10	ゴム押え板(B)	SUS304	3	FB6×50	
11	上部フレーム	SUS304	2	PL6	
12	サイドフレーム(左岸)	SUS304他	2	PL6他	
13	サイドフレーム(中央)	SUS304他	2	PL6他	
14	サイドフレーム(右岸)	SUS304他	2	PL6他	
15	下部フレーム	SUS304他	2	PL6, FB6×75	
16	操作台	SUS304	2	ChPL6, [130×65×6他	

設計仕様	
型式	ステンレス製門柱型スライドゲート(ラック式)
純径間×有効高	B1330×H800
水密方式	前面3方ゴム水密
設計水深	1.110 m
操作水深	1.110 m
揚程	1.200 m
操作方式	手動
開閉機型式	単動ラック式
設計基準	鋼構造物計画設計技術指針17:
設置数	2 門



正面図 S=1/15

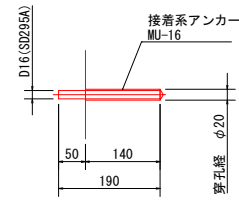
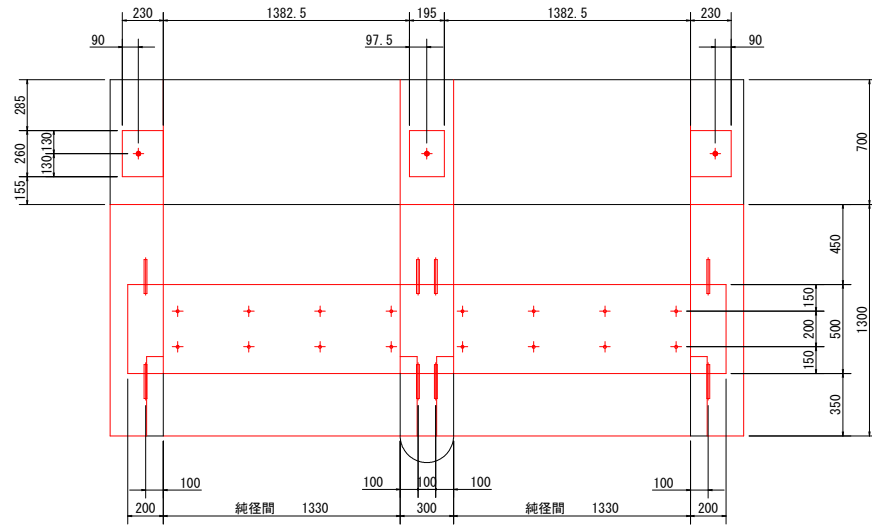


断面図 S=1/15

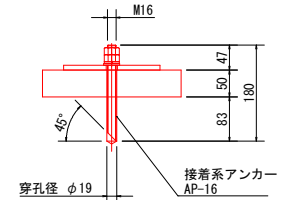
工事名	R5阿南 国府 那賀川平島 分水ゲート製作据付2工事
路線名等	那賀川・平島地区
工事箇所	阿南市羽ノ浦町
図面名	平島用水調整樋門 一般図
縮尺	図示 図面番号 12/21
会社名	
事務所名	徳島県南部総合農林水産部<阿南>

平島用水調整樋門箱抜き寸法図

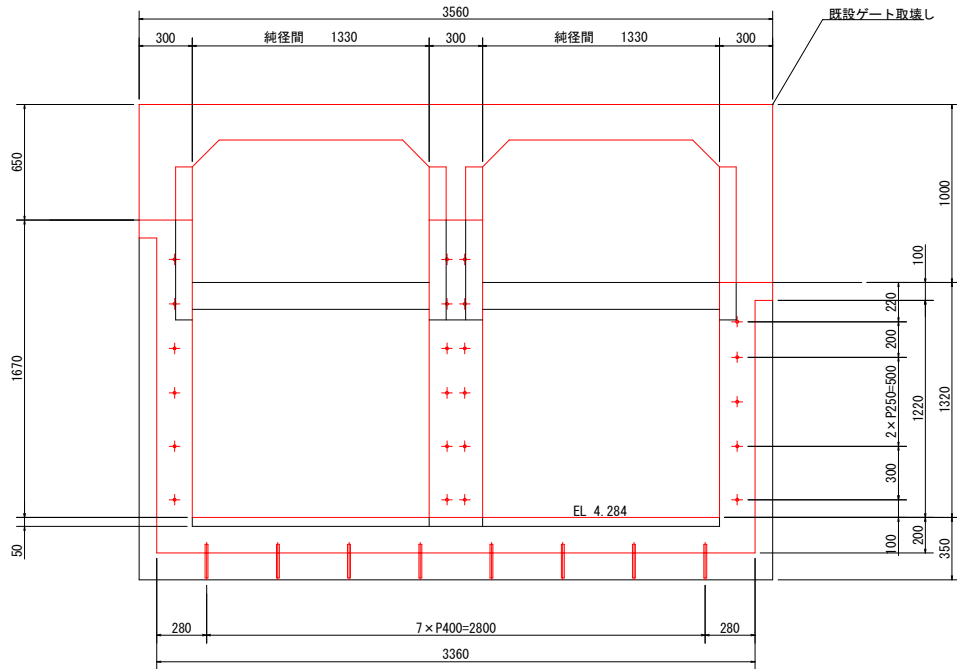
平面図 S=1/15



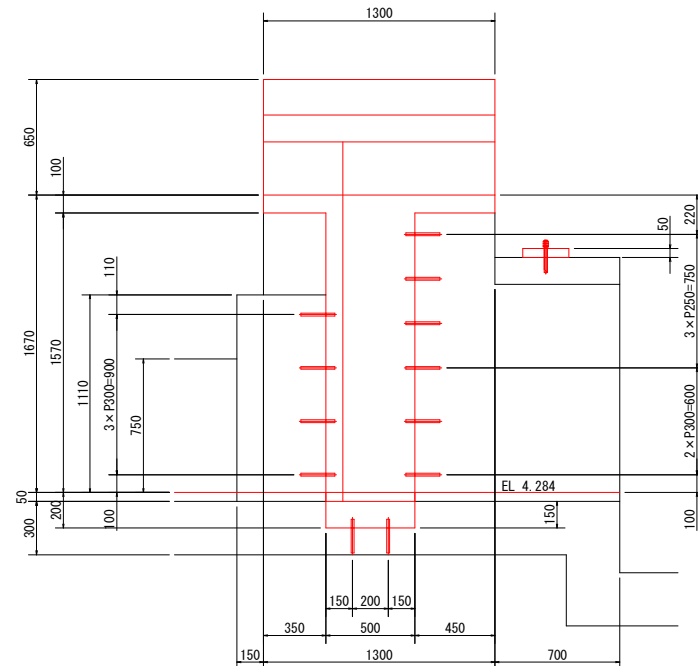
側面挿し筋詳細図 S=1/20
N=55本



操作台アンカー詳細図 S=1/5
N=3本



正面図 S=1/15



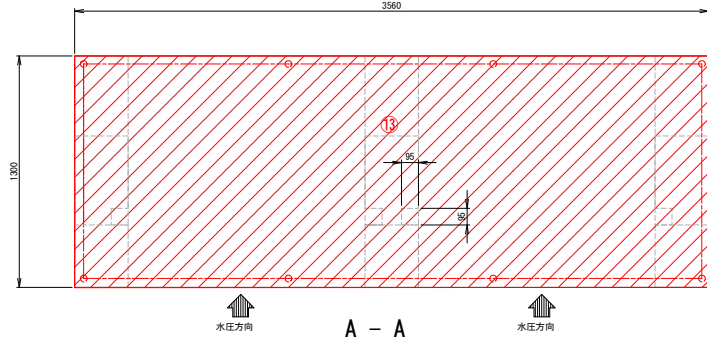
断面図 S=1/15

工事名	R5阿蘇 国府 那賀川平島 分水ゲート製作取付工事
路線名等	那賀川・平島地区
工事箇所	阿南市羽ノ浦町
図面名	平島用水調整樋門 箱抜き寸法図
縮尺	図示 図面番号 13/21
会社名	
事務所名	徳島県南部総合農林水産部<阿南>

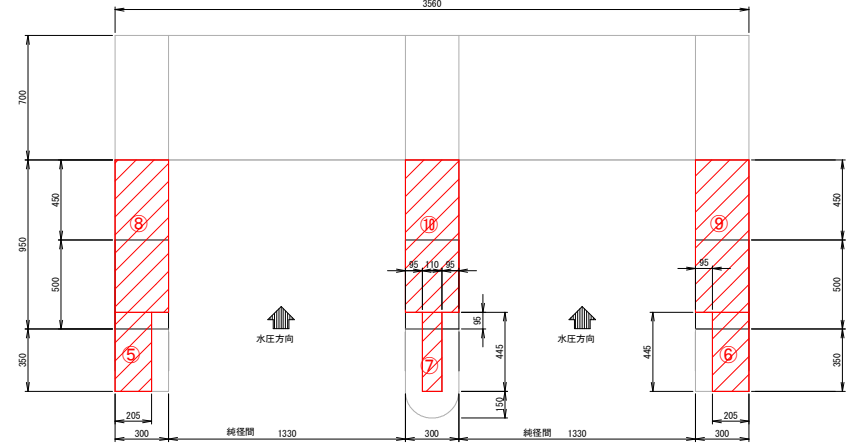
平島用水調整樋門取壊し図

S=1/15

平面図



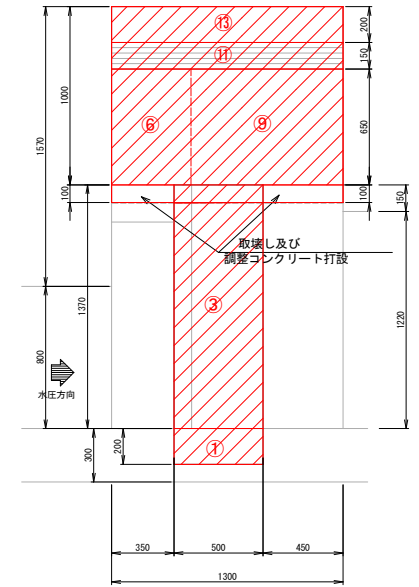
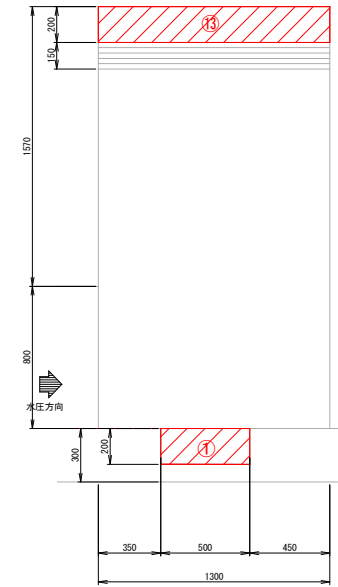
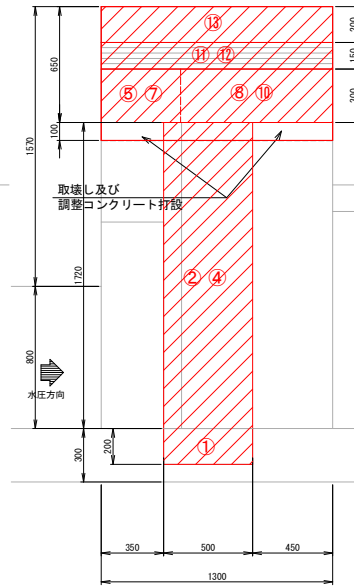
C - C



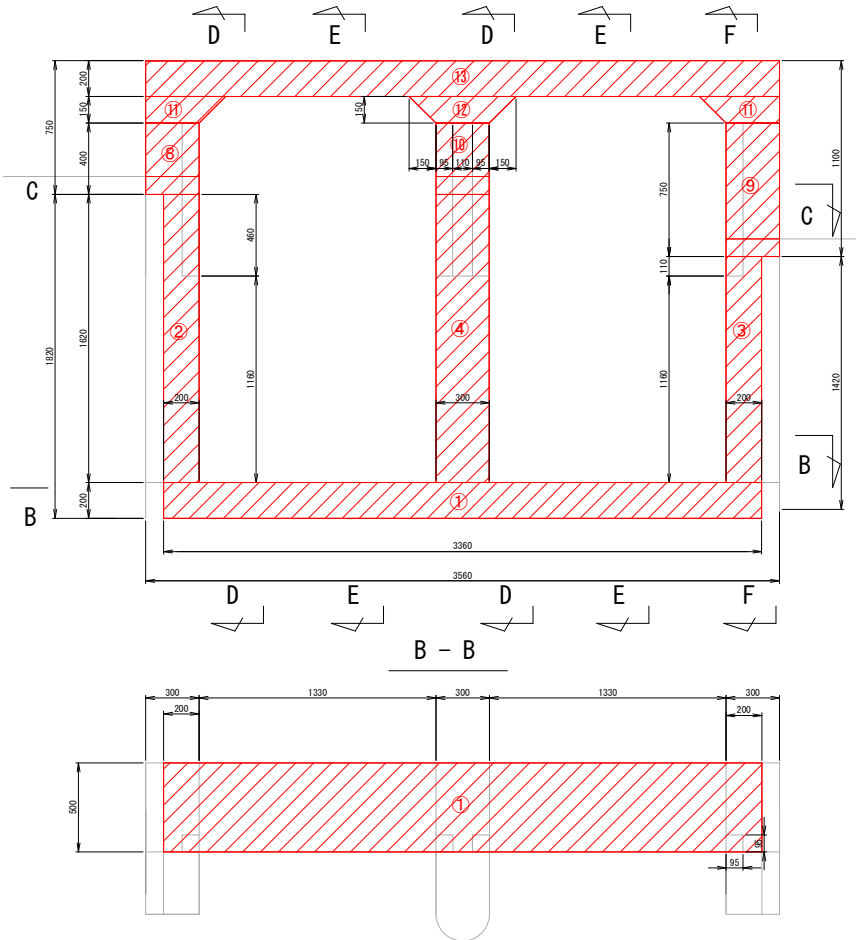
D - D

E - E

F - F



B - B



: コンクリート取壊し部分を示す。

工事名	R5阿南 国府 那賀川平島 分水ゲート製作据付2工事		
路線名等	那賀川・平島地区		
工事箇所	阿南市羽ノ浦町		
図面名	平島用水調整樋門 はつり図		
縮尺	S=1/15	図面番号	14/21
会社名			
事務所名	徳島県南部総合農林水産部<阿南>		

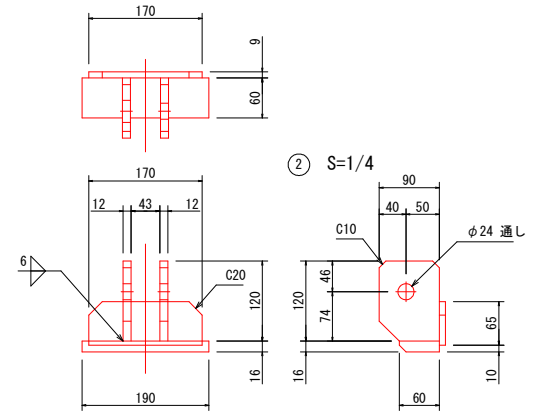
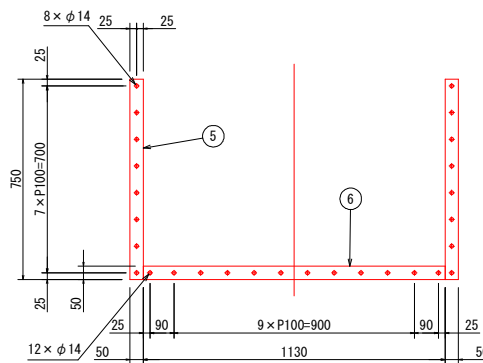
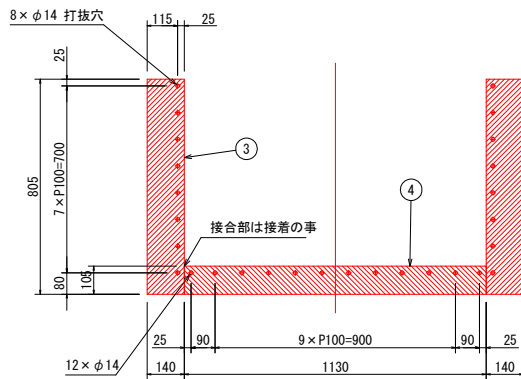
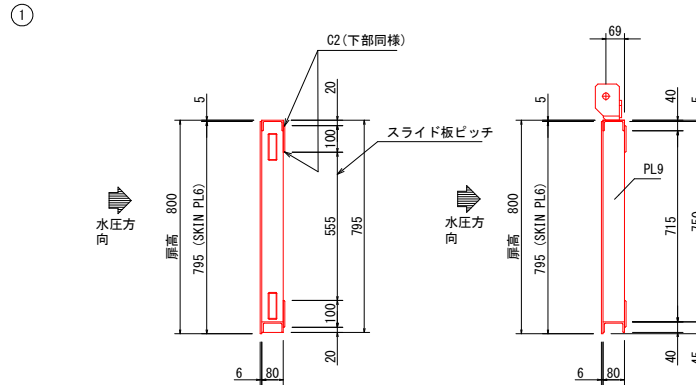
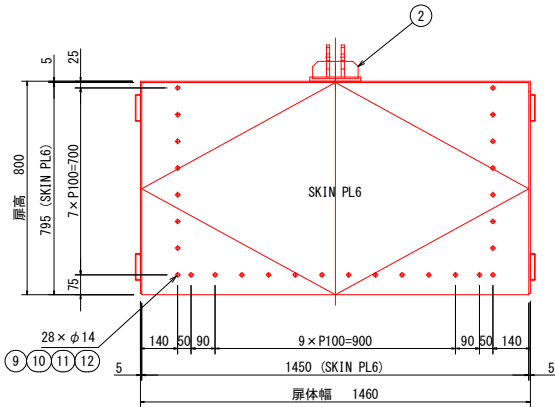
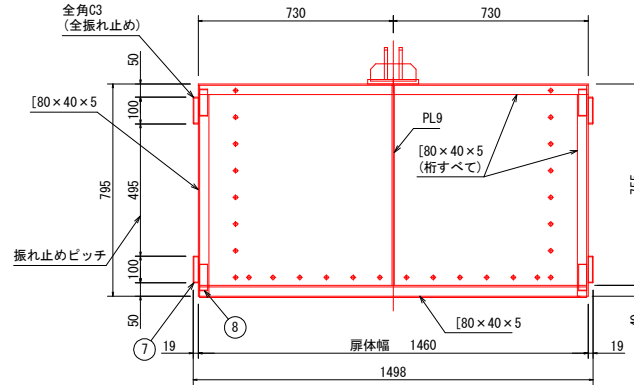
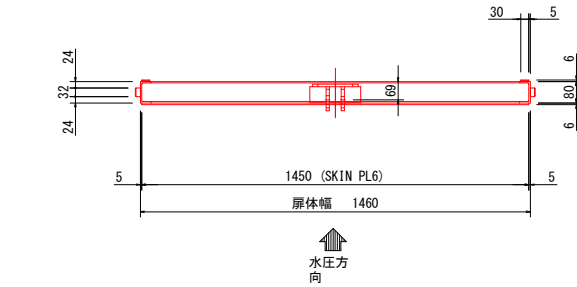
平島用水調整樋門扉体組立図

S=1/10

No.	名称	材料	数量	規格	注記
1	扉体	SUS304	1	PL6, [80×40×5他	
2	吊上金物	SUS304	1	PL16, PL12, PL9	
3	水密ゴム(A)	合成ゴム	2	t=10	
4	水密ゴム(B)	合成ゴム	1	t=10	
5	ゴム押え板(A)	SUS304	2	FB6×50	
6	ゴム押え板(B)	SUS304	1	FB6×50	
7	振れ止め	SUS304	4	FB19×32	
8	スライド板	SUS304	4	FB6×30	
9	六角ボルト	SUS304	2	M12×45	
10	六角ボルト	SUS304	26	M12×40	
11	六角ナット	SUS304	28	M12	
12	平座金	SUS304	28	M12	

(注記)

- 1) 本図の指示なき溶接は $\sqrt{\quad}$ / \surd / \surd を標準とし、溶接脚長は4mmとする。
- 2) 状況に応じて開先加工及びG仕上げを施すものとする。
- 3) 指示なきスカラップはC15, R20とする。
- 4) 特記以外の材質はすべてSUS304とする。
- 5) 指示なきボルトは全ネジとする。
- 6) 上記表は1門分を示し、製作数は2門分とする。



② S=1/4

工事名	R5阿南 国附 那賀川平島 分水ゲート製作振付2工事		
路線名等	那賀川・平島地区		
工事箇所	阿南市羽ノ浦町		
図面名	平島用水調整樋門 扉体組立図		
縮尺	S=1/10	図面番号	15/21
会社名			
事務所名	徳島県南部総合農林水産部<阿南>		

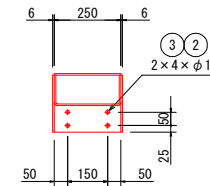
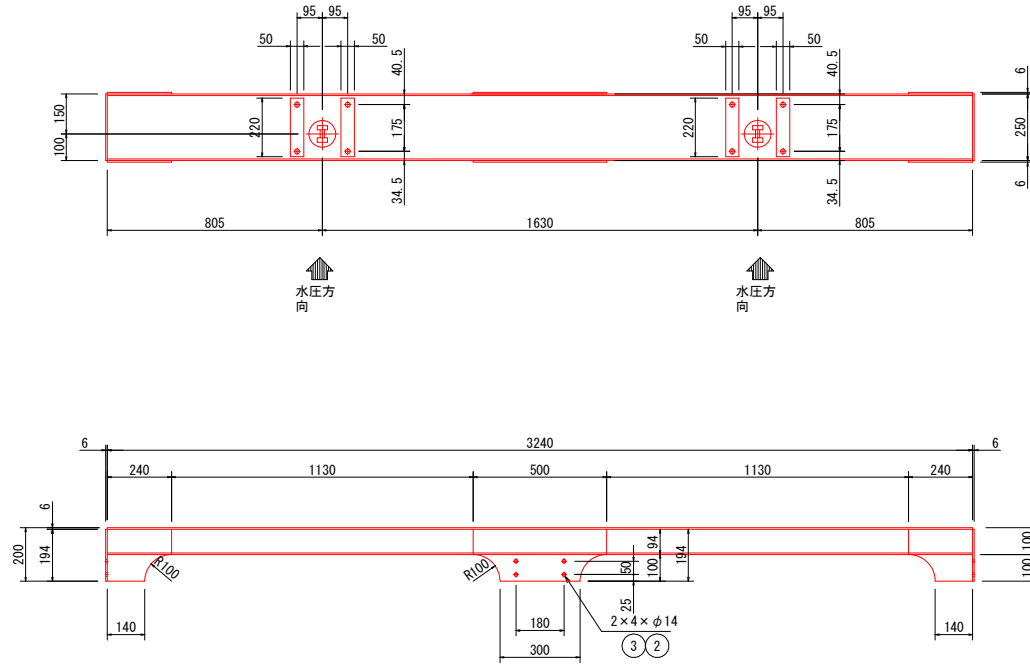
平島用水調整樋門 巻き上げ機設置架台組立図

S=1/10

NO	名称	材料	数量	規格	注記
1	上部フレーム	SUS304	1	PL6, FB9×50	
2	六角ボルト	SUS304	16	M12×25	
3	ばね座金	SUS304	16	M12	

(注記)

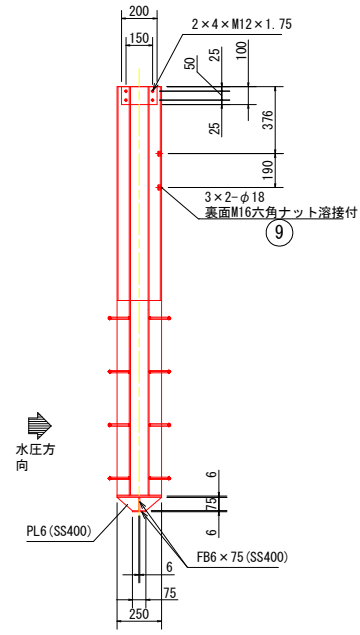
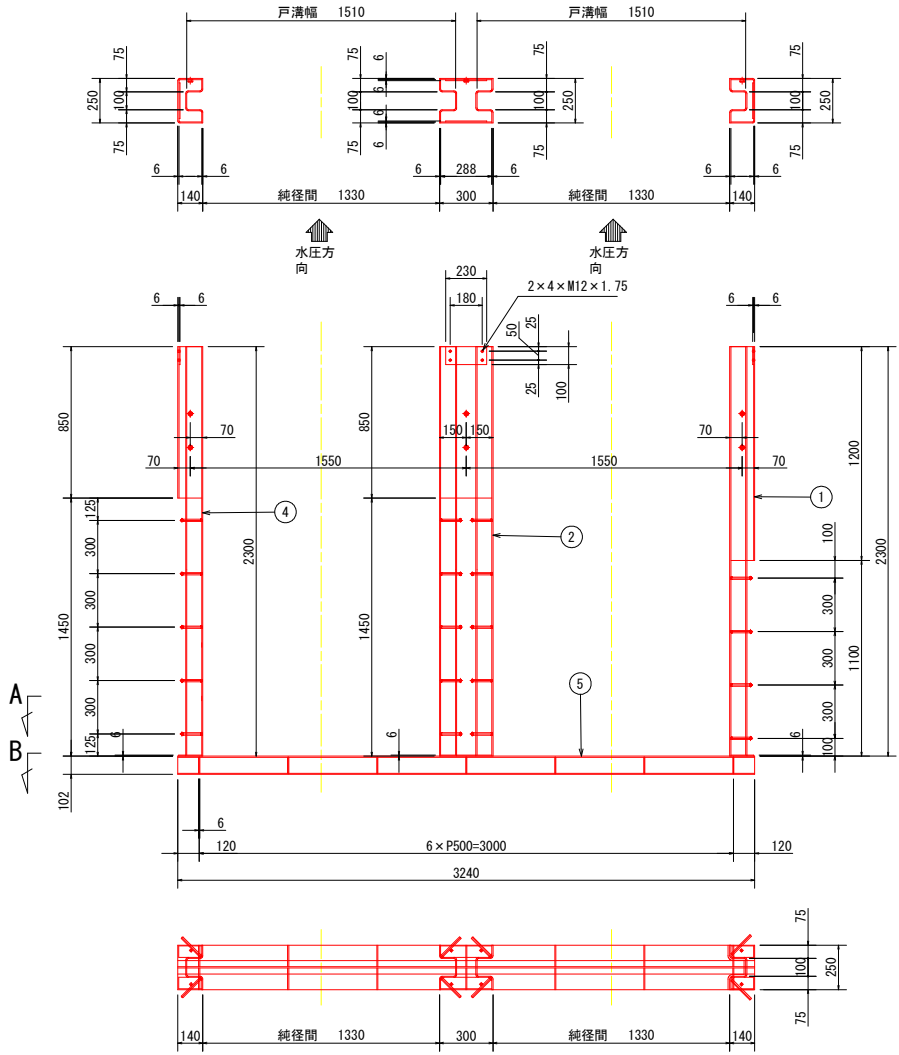
- 1) 本図の指示なき溶接は、 ∇ / ∇ を標準とし、溶接脚長は4mmとする。
- 2) 状況に応じて開先加工及びG仕上げを施すものとする。
- 3) 特記以外の材質はすべてSUS304とする。
- 4) 指示なきボルトは全ネジとする。



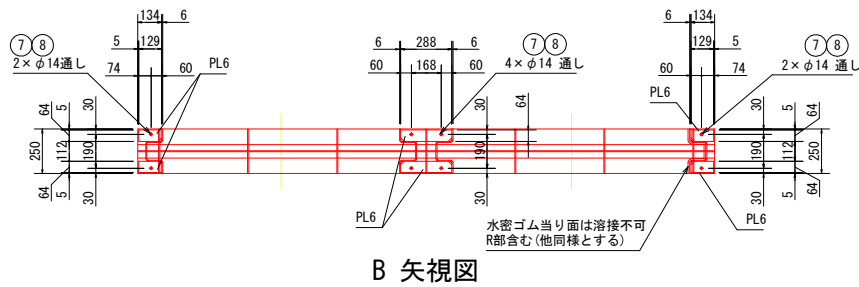
工事名	R0阿蘇 国府 那賀川平島 分水ゲート製作据付2工事		
路線名等	那賀川・平島地区		
工事箇所	阿南市羽ノ浦町		
図面名	平島用水調整樋門 巻き上げ機設置架台組立図	縮尺	S=1/10
		図面番号	16/21
会社名			
事務所名	徳島県南部総合農林水産部<阿南>		

平島用水調整樋門 戸当り組立図

S=1/15



A 矢視図



B 矢視図

No.	名称	材料	数量	規格	注記
1	サイドフレーム (右岸)	SUS304他	1	PL6	
2	サイドフレーム (中央)	SUS304他	1	PL6	
4	サイドフレーム (左岸)	SUS304他	1	PL6	
5	下部フレーム	SUS304他	1	PL6, FB6×90	
7	六角ボルト	SUS304	8	M12×25	
8	六角ナット	SUS304	8	M12	
9	六角ナット	SUS304	6	M16	

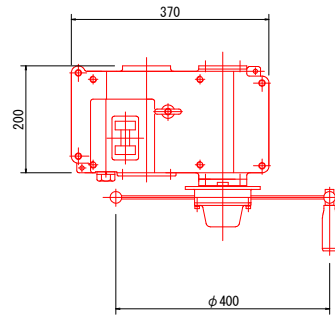
(注 記)

- 1) 本図の指示なき溶接は $\sqrt{\quad}$ / \sphericalangle を標準とし、溶接脚長は4mmとする。
- 2) 状況に応じて開先加工及びFG仕上げを施すものとする。
- 3) 下部フレーム (SS400部) はタック溶接 (50-150) とする。
- 4) 特記以外の材質はすべてSUS304とする。
- 5) 埋設部 (SS400部) はジंकクリッチ処理のこと。
- 6) 指示なきボルトは全ネジとする。
- 7) サイドフレームと下部フレームは分割構造とする。
- 8) サイドフレームと下部フレームは現場にて位置出し後、埋設部のみ溶接付の事。

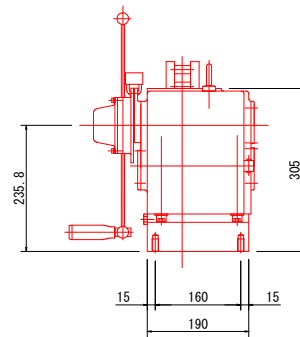
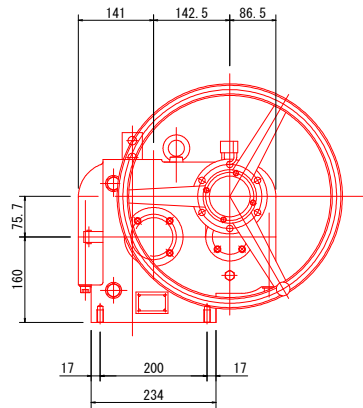
工事名	R9阿蘇 国府 那賀川平島 分水ゲート製作据付工事
路線名等	那賀川・平島地区
工事箇所	阿南市羽ノ浦町
図面名	平島用水調整樋門 戸当り組立図
縮尺	S=1/15 図面番号 17/21
会社名	
事務所名	徳島県南部総合農林水産部<阿南>

平島用水調整樋門 開閉器組立図

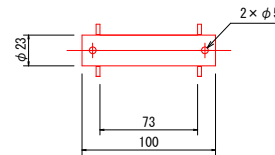
手動ラック式開閉機 S=1/5



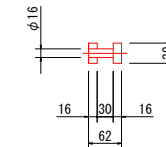
開閉機要目表	
型式	M-01型
開閉許容荷重	10 kN
開閉速度	29.5 cm / 30rev
ラック棒	10 kN用 ~ 1本
全減速比	1 / 25.55
備考	



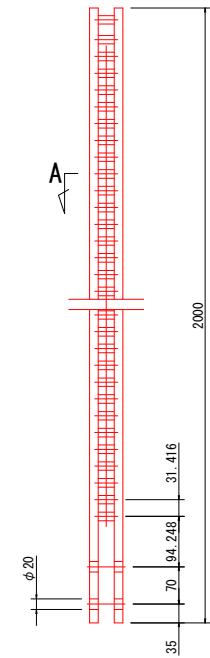
吊上ピン S=1/2
(SUS304N2)



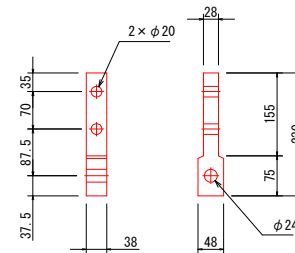
A矢視 S=1/5



ラック棒 S=1/5
(SUS304)



ラック棒継手 S=1/5
(SUS304)

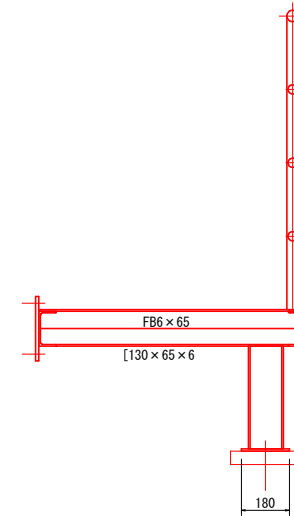
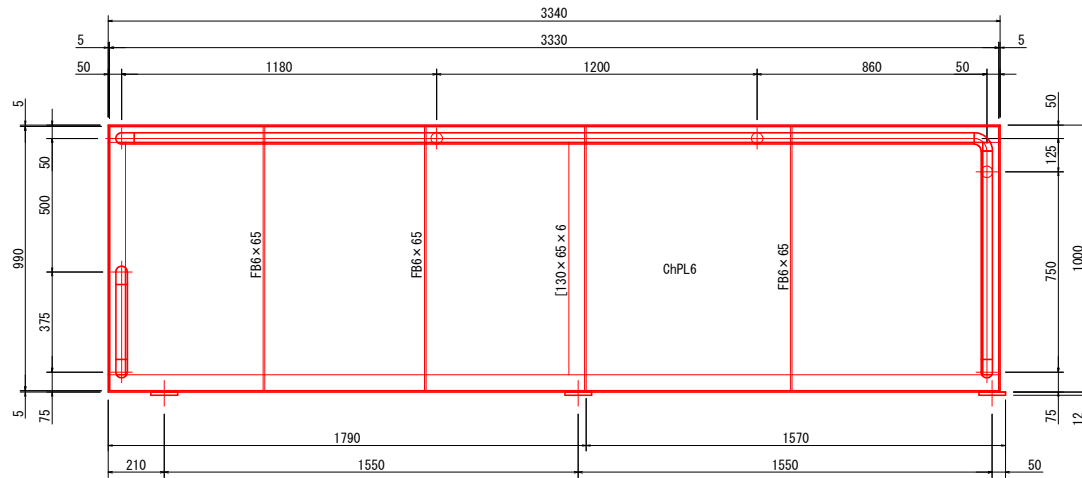


工事名	R5阿南 国附 那賀川平島 分水ゲート製作据付工事		
路線名等	那賀川・平島地区		
工事箇所	阿南市羽ノ浦町		
図面名	平島用水調整樋門 開閉器組立図		
縮尺	図示	図面番号	18/21
会社名			
事務所名	徳島県南部総合農林局農林水産部<阿南>		

平島用水調整樋門 操作台組立図

S=1/10

平面図

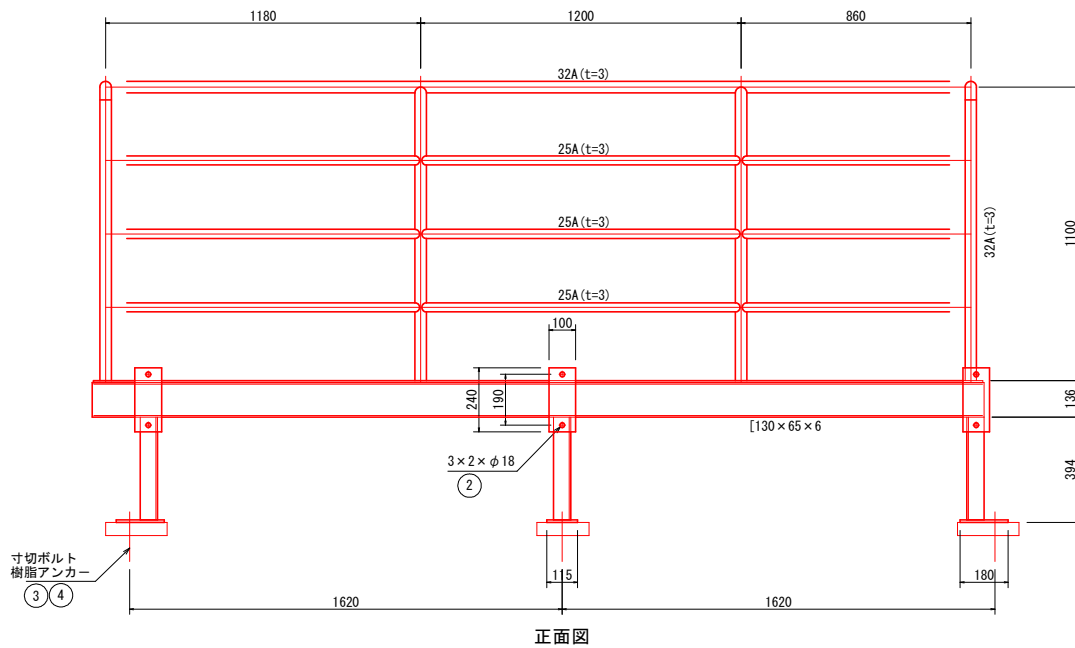


断面図

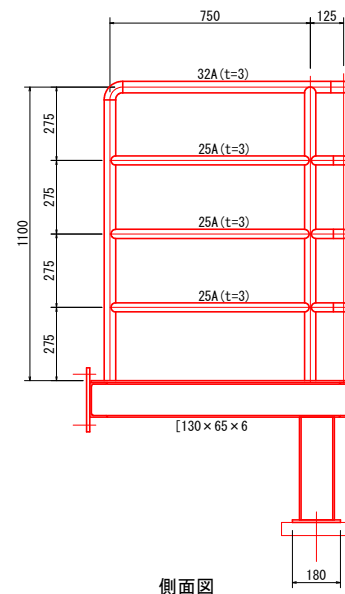
①

(注 記)

- 1) 本図の指示なき溶接は ∇ / ∇ を標準とし、溶接脚長は4mmとする。
- 2) 状況に応じて開先加工及びG仕上げを施すものとする。
- 3) 指示なき角は糸面取りとする。



正面図



側面図

工事名	R5阿蘇 国府 那賀川平島 分水ゲート製作据付2工事		
路線名等	那賀川・平島地区		
工事箇所	阿南市羽ノ浦町		
図面名	平島用水調整樋門 操作台組立図		
縮尺	S=1/10	図面番号	19/21
会社名			
事務所名	徳島県南部総合県民局農林水産部<阿南>		

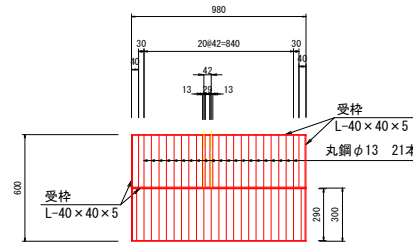
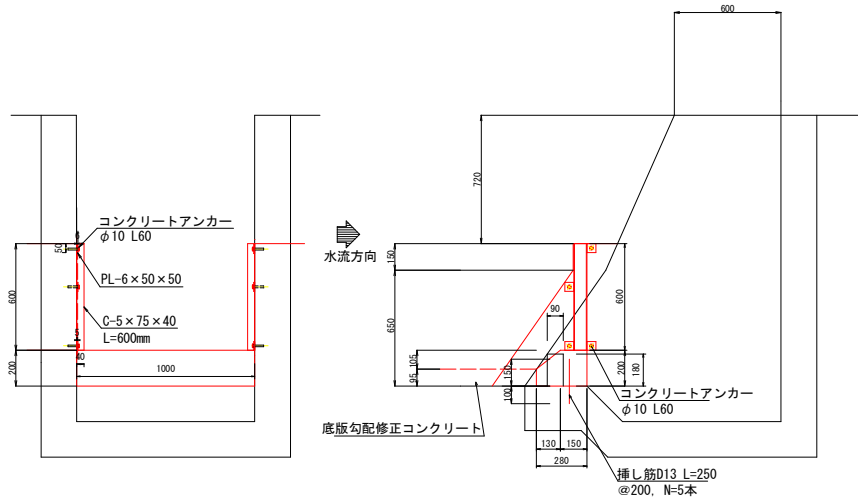
1号取水口スクリーン復旧構造図

1号取水口
NO.0+46.0付近 右側

正面図
S=1:15

断面図
S=1:15

スクリーンエ 正面図
S=1:15



設計仕様	
形式	スライド式バースクリーン
設置数	2面
スクリーン寸法	0.98 m×0.300m (1枚あたり)
重量	13.8kg (1枚あたり)
スクリーン	目幅: 29 mm
	ピッチ: 42 mm
据付角度	90°

1枚あたり					
No	名称	材料	数量	規格	注記
1	スクリーン	SS400	21本	丸鋼φ13	溶融亜鉛メッキ
2	スクリーン受枠(縦)	SS400	2個	等辺山形鋼40×40×5	〃
3	スクリーン受枠(横)	SS400	2個	等辺山形鋼40×40×5	〃

1式あたり					
No	名称	材料	数量	規格	注記
1	戸当り	SS400	2本	溝形鋼5×75×40	溶融亜鉛メッキ
2	戸当り固定板	SS400	8個	PL6×50×50	〃
3	コンクリートアンカー	SUS	8個	φ10 L60	〃

- ※1 スクリーン寸法については施工前に既設吸水槽幅、高さ等の確認を行い、監督員に確認のうえ製作すること。
- ※2 吸水槽内に堆積土砂がある場合は、堆積土砂を撤去するものとする。
- ※3 受枠と丸鋼は溶接により接合するものとする。
- ※4 戸当り工の溝形鋼とPL鋼板は溶接により接合するものとする。

工事名	R5阿蘇 国府 那賀川平島 分水ゲート製作復旧2工事		
路線名等	那賀川・平島地区		
工事箇所	阿南市羽ノ浦町		
図面名	1号取水スクリーン構造図		
縮尺	S=1/10	図面番号	20/21
会社名			
事務所名	徳島県南部総合振興局農林水産部<阿南>		

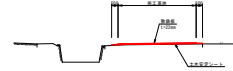
仮設計画平面図

縮尺=1/500

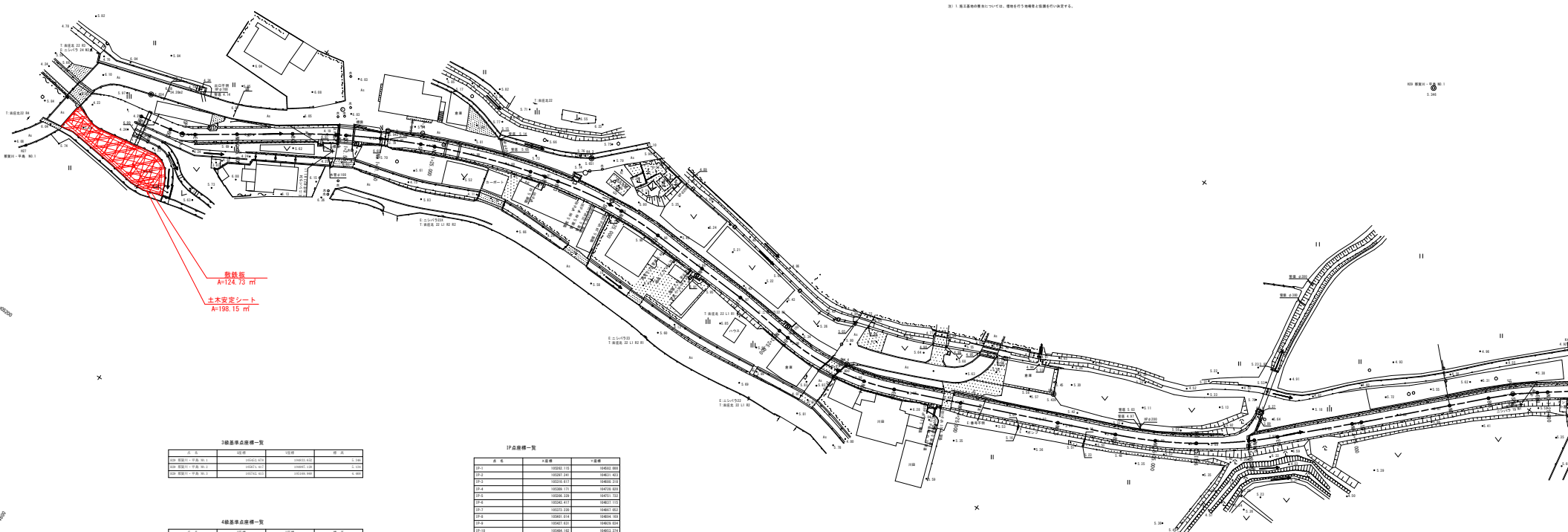
阿南市羽ノ浦町・那賀川町 那賀川・平島 地区



施工基地標準図
S=1/200



※1: 施工基地標準図は1/200で示し、現場を以て正確な位置関係を示すものとする。



敷設長
A=124.73 m
土木安定シート
A=198.15 m

3線基準点座標一覧

点名	経度	緯度	標高
3線 基準点 1号	105452.55	33485.22	2.34
3線 基準点 2号	105451.82	33484.88	2.14
3線 基準点 3号	105452.95	33485.85	2.24

4線基準点座標一覧

点名	経度	緯度	標高
4線 1	105452.55	33485.22	2.34
4線 2	105451.82	33484.88	2.14
4線 3	105452.95	33485.85	2.24
4線 4	105453.10	33486.00	2.30
4線 5	105453.25	33486.15	2.35
4線 6	105453.40	33486.30	2.40
4線 7	105453.55	33486.45	2.45
4線 8	105453.70	33486.60	2.50
4線 9	105453.85	33486.75	2.55
4線 10	105454.00	33486.90	2.60
4線 11	105454.15	33487.05	2.65
4線 12	105454.30	33487.20	2.70
4線 13	105454.45	33487.35	2.75
4線 14	105454.60	33487.50	2.80
4線 15	105454.75	33487.65	2.85
4線 16	105454.90	33487.80	2.90
4線 17	105455.05	33487.95	2.95
4線 18	105455.20	33488.10	3.00
4線 19	105455.35	33488.25	3.05
4線 20	105455.50	33488.40	3.10
4線 21	105455.65	33488.55	3.15
4線 22	105455.80	33488.70	3.20
4線 23	105455.95	33488.85	3.25
4線 24	105456.10	33489.00	3.30
4線 25	105456.25	33489.15	3.35
4線 26	105456.40	33489.30	3.40
4線 27	105456.55	33489.45	3.45
4線 28	105456.70	33489.60	3.50
4線 29	105456.85	33489.75	3.55
4線 30	105457.00	33489.90	3.60

IP点座標一覧

点名	経度	緯度	標高
IP-1	105451.125	33485.000	
IP-2	105451.250	33485.125	
IP-3	105451.375	33485.250	
IP-4	105451.500	33485.375	
IP-5	105451.625	33485.500	
IP-6	105451.750	33485.625	
IP-7	105451.875	33485.750	
IP-8	105452.000	33485.875	
IP-9	105452.125	33486.000	
IP-10	105452.250	33486.125	
IP-11	105452.375	33486.250	
IP-12	105452.500	33486.375	
IP-13	105452.625	33486.500	
IP-14	105452.750	33486.625	
IP-15	105452.875	33486.750	
IP-16	105453.000	33486.875	
IP-17	105453.125	33487.000	
IP-18	105453.250	33487.125	
IP-19	105453.375	33487.250	
IP-20	105453.500	33487.375	
IP-21	105453.625	33487.500	
IP-22	105453.750	33487.625	
IP-23	105453.875	33487.750	
IP-24	105454.000	33487.875	
IP-25	105454.125	33488.000	
IP-26	105454.250	33488.125	
IP-27	105454.375	33488.250	
IP-28	105454.500	33488.375	
IP-29	105454.625	33488.500	
IP-30	105454.750	33488.625	

工事名	R5阿群 国府 那賀川平島 分水ゲート製作図付2工事		
路線名等	那賀川・平島地区		
工事箇所	阿南市羽ノ浦町		
図面名	仮設計画平面図		
縮尺	図示	図面番号	21/21
会社名			
事務所名	徳島県南部総合農林水産部<阿南>		